

| «Согласовано»                                      | «Согласовано»                                   | «Утверждено»                         |
|--|---|--------------------------------------|
| Комитет Кросса и<br>ралли-кросса РАФ<br>10.12.2020 | Комитет Спортивной техники<br>РАФ<br>08.12.2020 | Совет РАФ по<br>спорту<br>15.12.2020 |
| 25.03.2021   | 25.03.2021                                      | 25.03.2021                           |
|  | С изменениями                                   | 28.03.2023                           |
| 27.03.2023   | С изменениями                                   |                                      |

**ПРИЛОЖЕНИЕ ЗА к КиТТ РАФ 2023**  
**ТЕХНИЧЕСКИЕ ТРЕБОВАНИЯ К ЛЕГКОВЫМ АВТОМОБИЛЯМ ДЛЯ КРОССА И РАЛЛИ-КРОССА**

**Содержание**

**1. КЛАССИФИКАЦИЯ АВТОМОБИЛЕЙ**

**ДОПОЛНИТЕЛЬНЫЕ ТРЕБОВАНИЯ К АВТОМОБИЛЯМ «МЕЖДУНАРОДНЫХ» ГРУПП ДЛЯ УЧАСТИЯ В НАЦИОНАЛЬНЫХ СОРЕВНОВАНИЯХ**

**2. ОБЩИЕ ТРЕБОВАНИЯ К ЛЕГКОВЫМ АВТОМОБИЛЯМ НАЦИОНАЛЬНЫХ ГРУПП**

- 2.1. ОПРЕДЕЛЕНИЯ
- 2.2. ПРЕДЕЛЫ РАЗРЕШЕННЫХ ИЗМЕНЕНИЙ
- 2.3. МАТЕРИАЛЫ
- 2.4. ВЕС, БАЛЛАСТ
- 2.5. ДОРОЖНЫЙ ПРОСВЕТ
- 2.6. ТОПЛИВО И ОКИСЛИТЕЛЬ
- 2.7. КОЛЕСА И ШИНЫ
- 2.8. СИСТЕМА ВЫПУСКА И УРОВЕНЬ ШУМА
- 2.9. ЗАМКИ КАПОТА И БАГАЖНИКА. ДОПОЛНИТЕЛЬНЫЕ ФИКСАТОРЫ
- 2.10. БРЫЗГОВИКИ
- 2.11. КУЗОВ (ОБЩЕЕ).
- 2.12. КУЗОВ ВНУТРИ (САЛОН). РУЛЕВОЕ КОЛЕСО.
- 2.13. КУЗОВ СНАРУЖИ
- 2.14. ЗАЩИТЫ, РАСПОРКИ, УСИЛЕНИЯ
- 2.15. ЭЛЕКТРООБОРУДОВАНИЕ, ОСВЕЩЕНИЕ И СИГНАЛИЗАЦИЯ
- 2.16. ТЕЛЕМЕТРИЯ. СИСТЕМЫ СБОРА ДАННЫХ. ЭЛЕКТРОННЫЕ СИСТЕМЫ.

**3 ТРЕБОВАНИЯ БЕЗОПАСНОСТИ К ЛЕГКОВЫМ АВТОМОБИЛЯМ НАЦИОНАЛЬНЫХ ГРУПП**

- 3.1. ОБЩИЕ ТРЕБОВАНИЯ БЕЗОПАСНОСТИ
- 3.2. РЕМНИ БЕЗОПАСНОСТИ
- 3.3. СИСТЕМЫ ПОЖАРОТУШЕНИЯ
- 3.4. КАРКАС БЕЗОПАСНОСТИ
- 3.5. ЗЕРКАЛА
- 3.6. БУКСИРОВОЧНЫЕ УСТРОЙСТВА.

- 3.7. ОКНА, СЕТКИ
- 3.8. ГЛАВНЫЙ ВЫКЛЮЧАТЕЛЬ ЭЛЕКТРООБОРУДОВАНИЯ
- 3.9. ТОПЛИВНЫЙ БАК И ТОПЛИВНЫЕ МАГИСТРАЛИ
- 3.10. СИДЕНЬЯ

- 4. ТРЕБОВАНИЯ К АВТОМОБИЛЯМ ГРУППЫ Д2-«ЮНИОР» (Региональные соревнования)
- 5. ТРЕБОВАНИЯ К АВТОМОБИЛЯМ ГРУППЫ Д2-«ЮНИОР» (Всероссийские соревнования)
- 6. ТРЕБОВАНИЯ К АВТОМОБИЛЯМ ГРУППЫ Д2Н
- 7. ТРЕБОВАНИЯ К АВТОМОБИЛЯМ ГРУППЫ «НАЦИОНАЛЬНЫЙ» (для ралли-кросса)
- 8. ТРЕБОВАНИЯ К АВТОМОБИЛЯМ ГРУППЫ Д2-«КЛАССИКА»
- 9. ТРЕБОВАНИЯ К АВТОМОБИЛЯМ ПОВЫШЕННОЙ ПРОХОДИМОСТИ (ГРУППА Т1-2500)

#### 1. КЛАССИФИКАЦИЯ АВТОМОБИЛЕЙ

1.1. В национальных соревнованиях кроссу и ралли-кроссу могут принимать участие серийные легковые автомобили следующих групп подготовки:

##### 1.1.1. Автомобили международных групп подготовки:

- **RX1** – Легковые автомобили подготовленные в соответствии со Статьей 279 Приложения J МСК ФИА 2023 г. Приведенный рабочий объем двигателя до 3500 см<sup>3</sup>. Разрешен привод на обе оси.

- **RX3** - Легковые автомобили подготовленные в соответствии со Статьей 279 Приложения J МСК ФИА 2023 г., с приводом на переднюю ось (4x2) и безнаддувным двигателем рабочим объемом до 1600 см<sup>3</sup>.

- **Суперавто (SuperCars)** - Легковые автомобили подготовленные в соответствии с требованиями Статьи 4 Приложения 3д к КиТТ 2023. Приведенный рабочий объем двигателя до 3500 см<sup>3</sup>. Разрешен привод на обе оси.

- **Супер-1600 (Super1600)** - Легковые автомобили с приводом на переднюю ось (4x2) и безнаддувным двигателем рабочим объемом до 1621 см<sup>3</sup>, подготовленные в соответствии с требованиями Статьи 3 Приложения 3д к КиТТ 2023.

##### 1.2. Автомобили национальных групп подготовки:

- **Д2 «Юниор» (Региональные соревнования) (Д2Ю РС)** - Легковые автомобили, выпущенные под торговыми марками «Ока» или «Кама», подготовленные в соответствии с требованиями Статьи 2, Статьи 3 и Статьи 4 настоящего Приложения.

- **Д2 «Юниор» (Всероссийские соревнования) (Д2Ю ВС)** - Легковые автомобили ВАЗ с приводом на переднюю ось и безнаддувным двигателем с рабочим объемом до 1600 см<sup>3</sup>, подготовленные в соответствии с требованиями Статьи 2, Статьи 3 и Статьи 5 настоящего Приложения.

- **Д2Н** - Легковые автомобили с приводом на переднюю ось и двигателем рабочим объемом до 1600см<sup>3</sup>, подготовленные в соответствии с требованиями Статьи 2, Статьи 3 и Статьи 6 настоящего Приложения.

- **«Национальный»**- Легковые автомобили с приводом на переднюю ось и двигателем с рабочим объемом до 1600см<sup>3</sup>, подготовленные в соответствии с требованиями Статьи 2, Статьи 3 и Статьи 7 настоящего Приложения.

- **Д2 «Классика»** - Легковые автомобили отечественного производства с приводом на заднюю ось и двигателем с рабочим объемом до 1600 см<sup>3</sup>, подготовленные в соответствии с требованиями Статьи 2, Статьи 3 и Статьи 8 настоящего Приложения.

- **Т1-2500** – Легковые автомобили повышенной проходимости отечественного производства с двигателем рабочим объемом до 3000 см<sup>3</sup>, подготовленные в соответствии с требованиями Статьи 2, Статьи 3 и Статьи 9 настоящего Приложения.

## 2 ОБЩИЕ ТРЕБОВАНИЯ К ЛЕГКОВЫМ АВТОМОБИЛЯМ НАЦИОНАЛЬНЫХ ГРУПП **ПОДГОТОВКИ**

### 2.1 ОПРЕДЕЛЕНИЯ.

**2.1.1** Легковые автомобили с приводом на одну ось (кроме Т1-2500), подготовленные путем ограниченной модификации серийных автомобилей, имеющих минимум 4 посадочных места (если иное не оговорено в требованиях к группе подготовки) и соответствующих оригинальным внутренним размерам кузова, произведенных на территории России и/или СССР и получивших одобрение типа транспортного средства для эксплуатации на дорогах общего пользования **СССР/России**.

**2.1.2 Соответствие требованиям.** Автомобили должны соответствовать предписаниям:

- Настоящей Статьи 2: «Общие требования к легковым автомобилям национальных групп»;
- Статьи 3 «Требования безопасности к легковым автомобилям национальных групп»;
- Статьи (4 – 9), описывающей Требования к соответствующей группе подготовки.
- Предписания Статей 2 и 3 имеют силу, если Требования к соответствующей группе подготовки не накладывают более строгих ограничений.
- Определения, содержащиеся в Главе 2 КиТТ являются неотъемлемой частью данных требований.

### 2.2 ПРЕДЕЛЫ РАЗРЕШЕННЫХ ИЗМЕНЕНИЙ

**2.2.1** Разрешаются только те изменения оригинальных деталей, узлов и агрегатов, а также установка или снятие оборудования и принадлежностей, которые четко регламентированы настоящими Требованиями. Любые изменения, явно неоговоренные в данных требованиях, безусловно **запрещаются**.

**2.2.2** Никакие разрешенные изменения конструкции автомобиля или какого-либо его элемента не должны приводить к неразрешенным изменениям.

**2.2.3** Если какое-либо устройство или приспособление не является обязательным, но применяется, то оно должно быть выполнено в соответствии с действующими требованиями.

**2.2.4** Любая изношенная или поврежденная деталь может быть заменена только деталью, идентичной заменяемой.

**2.2.5** Разрешается замена оригинальных деталей на неоригинальные, полностью взаимозаменяемые с оригинальными, поставляемые в запчасти через нормальные каналы сбыта и предназначенные для установки на данную модель автомобиля. В рамках этого пункта, термины «оригинальный» и «серийный» - равнозначны. Если требованиями к группе предписывается использование исключительно оригинального элемента, это должно быть указано дополнительно.

**2.2.6 Крепеж.** Любая гайка, болт или винт на автомобиле могут быть заменены любой другой гайкой, болтом или винтом и иметь любой тип контрящего элемента (шайба, стопорная гайка и т.д.), однако диаметр, класс прочности и шаг резьбы должны быть сохранены (класс прочности может быть повышен). Саморезы и пистоны обивки салона могут быть заменены алюминиевыми или стальными заклёпками.

**2.2.7 Ремонт резьб.** Поврежденные резьбы могут быть восстановлены с помощью футорок того же внутреннего диаметра.

**2.2.8 Добавление материала.** Любое добавление материала и деталей методами сварки, напыления, склеивания и электролиза запрещено для деталей двигателя (кроме внутренней поверхности цилиндра) и трансмиссии (кроме вилок переключения передач). Это требование не распространяется на устранение трещин на внешних поверхностях корпусных деталей и кронштейнах крепления агрегатов.

### 2.3 МАТЕРИАЛЫ.

**2.3.1** Если это прямо не разрешено настоящими Требованиями, использование титана, магния, сплавов на их основе, керамики, композиционных материалов или усилительных слоев из них, запрещено, в том числе для деталей, которые являются свободными. Ограничение не распространяется на оригинальные детали.

**2.3.2** Использование несгораемого композиционного материала, основанного на стекловолкне, допускается.

### 2.4 ВЕС, БАЛЛАСТ.

**2.4.1** Вес автомобиля измеряется с тем количеством жидкостей, которые имеются в автомобиле на момент измерения, и с Пилотом в полной гоночной экипировке.

**2.4.2** Для подгонки веса автомобиля допускается применение одного или нескольких балластных грузов при условии, что они представляют собой прочные и единые металлические блоки весом не более 25 кг каждый, смонтированные при помощи инструментов таким образом, чтобы имелась возможность установки пломб, и размещенные на полу салона или багажника в видимом месте, доступном для опломбирования техническими контролерами. Балласт должен быть прикреплен к кузову болтами класса 10.9 минимальным диаметром 10 мм с подкладками, в соответствии с Рис.3А-1. Минимальная площадь соприкосновения между кузовом и подкладками в каждой точке крепления должна быть не менее 4000 мм<sup>2</sup> (40 см<sup>2</sup>). Минимальное количество болтов: не менее двух (2) на каждые 10 кг балласта:

| Вес балластного груза | Количество болтов, минимум |
|-----------------------|----------------------------|
| Менее 10 кг           | 2                          |
| От 10 до 20 кг        | 4                          |
| От 20 до 25 кг        | 4                          |

Толщина подкладки не менее 3 мм. Болты следует размещать вблизи периметра груза на максимальном расстоянии друг от друга. Рекомендуется размещать грузы вблизи вертикальных элементов кузова (туннель, короб, и т.п.).

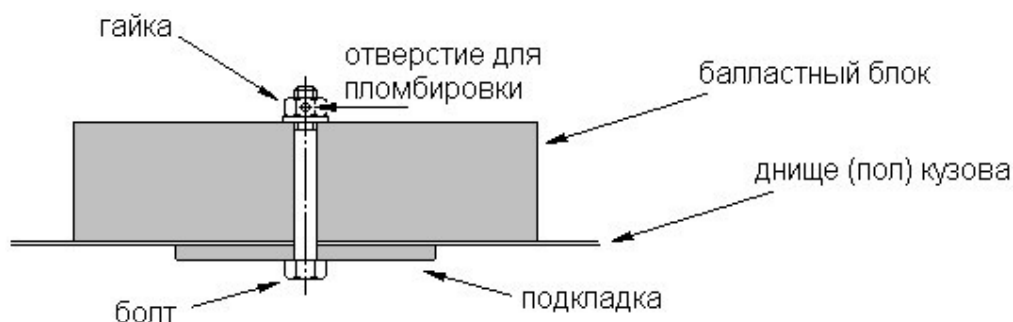


Рис.3А-1.

## 2.5 ДОРОЖНЫЙ ПРОСВЕТ

**2.5.1** Ни одна деталь автомобиля, стоящего на колесах (кроме эластичных брызговиков), не должна касаться поверхности дороги, даже если спущены обе шины с одной стороны автомобиля.

## 2.6 ТОПЛИВО И ОКИСЛИТЕЛЬ

**2.6.1** В качестве топлива может использоваться только товарный неэтилированный бензин, реализуемый через розничную торговую сеть (АЗС). Любые дополнительные присадки к топливу запрещены.

**2.6.2** Топливо должно соответствовать требованиям Приложения 13 к КиТТ «Топливо».

**2.6.3** Организатор вправе потребовать заправку автомобилей во время Соревнований от единого поставщика (при его наличии) бензином марки не ниже Аи-95. Может производиться пломбирование заправочной горловины бензобака и разъёмных соединений топливной системы. Способность двигателей работать на указанном топливе является предметом ответственности заявителей.

## 2.7 КОЛЕСА И ШИНЫ

**2.7.1** Шины должны соответствовать условиям эксплуатации автомобиля по максимальной нагрузке и скорости движения. Использование шин сельскохозяйственного назначения запрещено.

**2.7.2 Ширина комплектного колеса.** Ширина комплектного колеса, включающего в себя диск, обод и накачанную до давления 1 бар шину, измеряется U-образным шаблоном на ненагруженной части шины.

**2.7.3 Износ шин.** Запрещается применение шин, имеющих отслоения протектора и повреждения каркаса. Остаточная глубина протектора должна быть не менее 1.6 мм (если требованиями для группы подготовки не оговорено иное). Индикатор износа должен быть сохранен.

**2.7.4** Применение шин с внедорожным протектором (с грунтозацепами или «резиновыми шипами») запрещено.

Определение: Внедорожным считается протектор, у которого зазор между двумя «шашками» вдоль или поперек беговой дорожки превышает 15мм. Измерение проводится у основания «шашки».

**2.7.5** Комплектные колеса одной оси автомобиля должны быть одинаковыми. Запасные колеса и кронштейны их крепления должны быть удалены. Нахождение на борту автомобиля во время заездов запасного колеса запрещено.

**2.7.6 Средства противоскольжения.** Применение шипованных шин и средств противоскольжения запрещено, если иное не оговорено Частным Регламентом соревнования.

**2.7.7** Разрешается замена болтов крепления колеса шпильками с гайками, при условии, что количество точек крепления и диаметр резьбы не будут уменьшены.

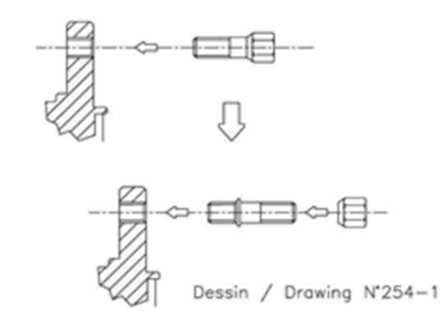


Рис.3А-2 (254-1)

**2.7.8 Проставки колес.** Разрешается применение проставок, прикрепленных к колесным дискам или к ступицам (фланцам полуосей) сваркой или, как минимум, двумя болтами М8. При этом, проставки должны иметь сквозные отверстия для прохождения болтов (шпилек) крепления колеса.

**2.7.9** При любых условиях шпильки и гайки не должны выступать за внешнюю плоскость ступичной части колесного диска.

**2.7.10** Комплектное колесо (включая его обод и шину) должно размещаться в пределах оригинальной конструкции кузова. Это означает, что верхняя часть комплектного колеса (обод + шина), расположенная и замеренная вертикально над центром ступицы колеса, должна быть накрыта кузовом. При измерении рулевое колесо должно стоять в положении, соответствующем прямолинейному движению.

**2.7.11** Запрещена установка на дисках колес каких-либо аэродинамических устройств (в том числе, вытяжных вентиляторов).

**2.7.12** Вспененный наполнитель, как и любая другая система, позволяющая автомобилю передвигаться без давления воздуха в шинах, запрещен.

**2.7.13** Любые системы регулировки давления в шинах во время движения автомобиля запрещены.

**2.7.14 Модификация шин.** Любое изменение шин относительно состояния поставки посредством их механической, термической или химической обработки запрещено (если иное не указано в регламенте соревнования или требованиях к группе подготовки автомобилей).

**2.7.15 Температура шин.** При старте официальных или тренировочных заездов температура шины не может превышать температуру окружающей среды более чем на 10 градусов. Это может быть измерено при внеочередной Технической инспекции. Рекомендуется не оставлять покрышки под воздействием прямых солнечных лучей.

**2.7.16** В соревнованиях могут быть предусмотрены ограничения и/или предписания по моделям и/или максимальному количеству используемых шин. В этом случае шины должны быть установлены таким образом, чтобы на их внешних боковинах были видны маркировки производителя, поставщика, технических контролеров (индивидуальный номер, модель, состав, маркировка и т.п.).

## 2.8 СИСТЕМА ВЫПУСКА И УРОВЕНЬ ШУМА

**2.8.1** Отработанные газы могут выбрасываться в атмосферу только в конце выпускной системы. Никакие части кузова не могут быть элементами системы выпуска. Система выпуска не может проходить через кабину.

**2.8.2** Срез выхлопной трубы может быть направлен назад или вбок. Срез выхлопной трубы не должен выступать за периметр автомобиля при виде сверху, при этом он должен находиться не более чем в 100 мм внутри этого периметра (Рис.3А-3) и позади

вертикальной плоскости, проходящей через центр колесной базы автомобиля. В случае бокового расположения выхлопного отверстия, разрешена минимально необходимая доработка порога кузова в месте выхода выхлопной трубы.

**Внимание.** В соревнованиях по ралли-кроссу срез выхлопной трубы может быть направлен только назад (Рис.3А-3).

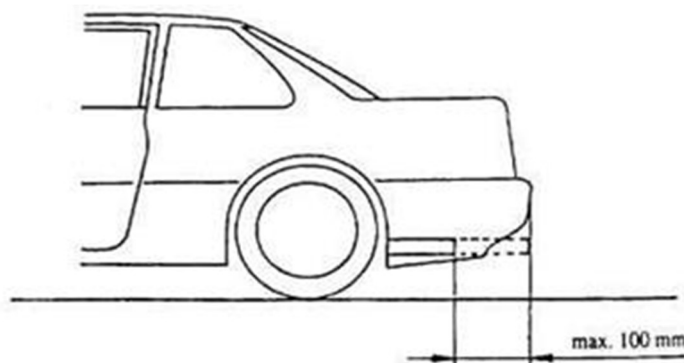


Рис.3А-3.

**2.8.3** Тепловые экраны могут быть установлены на любом отрезке системы выпуска.

**2.8.4** Регулируемые системы выпуска (с изменяемой геометрией выпускного тракта) запрещены.

**2.8.5** Уровень шума, измеренный по методике FIA, не должен превышать 100Дб (А) при 4500 об/мин, если иное не указано в требованиях к автомобилям конкретной группы подготовки. Методика измерения описана в Приложении 10 к КиТТ.

## 2.9 ЗАМКИ КАПОТА И БАГАЖНИКА. ДОПОЛНИТЕЛЬНЫЕ ФИКСАТОРЫ

**2.9.1** На капоте и багажнике (для двухобъемных кузовов - и задней двери, это относится и к двери задка/заднего борта автомобилей УАЗ) должны быть установлены по крайней мере по два дополнительных наружных крепления (замка), при этом оригинальные (заводские) замки должны быть или удалены, или выведены из действия (приведены в нерабочее состояние). Рекомендуется также снимать или выводить из действия пружины (торсионы, амортизаторы) петель капота и багажника, а также упор капота.

**2.9.2** Рекомендуется применение фиксаторов «Американского типа», представляющих собой штырь, закрепленный на неподвижной части кузова, проходящий через отверстие в капоте (крышке) и запираемый защелкой, которая также присоединена к капоту (крышке). При этом детали кузова должны быть усилены металлическими накладками, закрепленными с помощью инструмента. Эти крепления должны иметь стопорные приспособления.

**2.9.3** Во время движения автомобиля фиксирующие устройства должны быть надежно закрыты.

## 2.10 БРЫЗГОВИКИ

Все автомобили должны быть оборудованы брызговиками, установленными позади всех колес. Брызговики должны быть изготовлены из эластичного материала (прорезиненная ткань или пластик. Вспененный пластик не допускается.) толщиной не менее 5 мм, должны прикрывать колеса по всей ширине, но не выступать более чем на 50 мм за габариты комплектного колеса наружу (для передних колес — в положении «прямо»).

Нижняя кромка брызговика должна быть не выше, чем 100 мм от земли.

### **2.11 КУЗОВ (ОБЩЕЕ)**

Удаление/замена элементов кузова разрешена, только если это регламентировано конкретными пунктами настоящих технических требований.

### **2.12 КУЗОВ ВНУТРИ (САЛОН). РУЛЕВОЕ КОЛЕСО.**

**2.12.1** Все детали, поддерживающие горение, должны быть удалены.

**2.12.2** Ковры и звукоизоляционное покрытие должны быть удалены. Декоративная панель (обшивка) потолка должна быть удалена. Задняя съемная полка должна быть удалена. Разрешается удалять её крепления. Декоративные панели салона, кроме панелей дверей, могут быть удалены.

**2.12.3** **Панели дверей.** Декоративные панели дверей могут быть заменены на панели, изготовленные из материала, не поддерживающего горение. Минимальная толщина материала: 0,5 мм для стали; 1 мм для алюминиевого сплава; 2 мм для пластика. Они должны полностью закрывать полость двери и все расположенные в ней подвижные детали, в том числе приводы замков и механизмы стеклоподъемников, а также отверстия для доступа в полость двери. В оригинальных обивках дверей, если они мешают прохождению боковых труб каркаса безопасности, допускаются минимальные вырезы. Они должны быть закрыты как минимум мягким негорючим материалом. С этой же целью допускается удаление оригинальных съемных подлокотников и дверных карманов, а также минимальные изменения рукояток стеклоподъемников и внутренних рукояток дверных замков.

**2.12.4** Все замки дверей и их приводы должны быть сохранены и должны быть в рабочем состоянии. Стеклоподъемник двери пилота должен находиться в рабочем состоянии, если стекло не заменено сеткой, см. п.3.7.2. Стеклоподъемники остальных дверей могут быть удалены, но при этом стекла должны быть зафиксированы в закрытом положении, если они не заменены сетками.

**2.12.5** Разрешается изменять или удалять подлокотники, а также солнцезащитные козырьки и дополнительные ручки над дверями. Разрешается изменять (но не удалять) ручки дверей.

**2.12.6** Разрешается удалять внутренние декоративные накладки порогов, допускается удаление перчаточного ящика. Разрешается удалять обивку и декоративные панели в багажном отсеке.

**2.12.7** Разрешается установка фальшпола под ногами пилота, а также упора под левую ногу.

**2.12.8** Разрешается модификация всех органов управления для повышения удобства их использования (удлинение рычагов коробки передач и стояночного тормоза, установка дополнительных накладок на педали и т.д.). Исполнение должно быть травмобезопасным. Назначение всех органов управления автомобилем, предусмотренных производителем транспортного средства, должно быть сохранено.

#### **2.12.9 Рулевое колесо.**

Взамен оригинального разрешается установка любого рулевого колеса при условии, что оно изготовлено промышленным способом, предназначено для автомобилей в условиях обычной или спортивной эксплуатации и имеет замкнутый обод.

**2.12.9.1** Допускается установка ступицы-адаптера рулевого колеса. При этом:

- Рекомендуются использование адаптера, омологированного или сертифицированного совместно с рулевым колесом, в том числе допускается быстросъемное крепление рулевого колеса.
- Механизм быстрого разъединения должен включать кольцо, концентрично расположенное и установленное на рулевой колонке позади рулевого колеса, имеющее долговечное покрытие жёлтого цвета.



- Разъединение должно осуществляться путём перемещения этого кольца вдоль оси рулевой колонки. В иных случаях адаптер должен быть изготовлен из единой металлической заготовки, крепиться к рулевому валу оригинальным способом и быть не длиннее 200 мм.
- 2.12.10** Из рулевой колонки должно быть удалено любое механическое (блокирующее руль) противоугонное устройство.
- 2.12.11** Разрешается удалять часть центральной консоли, расположенную ниже горизонтальной линии, проходящей через центр рулевой колонки. Разрешается изменять и удалять кожух рулевой колонки. Разрешается установка не влияющих на ходовые качества автомобиля дополнительных аксессуаров, которые, например, делают интерьер автомобиля более эстетичным и удобным (освещение, обогрев, радио и т.п.). Эти аксессуары ни в коем случае не должны оказывать никакого, даже косвенного влияния на работу двигателя, рулевого управления, трансмиссии, тормозов, а также устойчивость и управляемость автомобиля.
- 2.12.12** Разрешается установка дополнительных контрольных приборов и ламп при условиях, что она не ухудшает обзорности и обеспечивает надежность крепления и травмобезопасность. При этом запрещается удаление материала панели приборов, кроме выполнения крепежных отверстий максимальным диаметром 6 мм, а также модификаций, прямо разрешенных какими-либо пунктами настоящих ТТ. Если в результате разрешенного настоящими Требованиями удаления некоторых элементов (например, часы, кнопки кондиционера, радиоприемник и т.п.) образуются отверстия на внешней (лицевой) поверхности панели приборов, они должны быть эстетично и травмобезопасно заглушены. Сиденье рядом с Пилотом и комплектное заднее сиденье, т.е. со спинками и пр., должны быть удалены, их съемные кронштейны должны быть сняты.

#### 2.12.13 Панель боковой защиты

Рекомендуется установка панели боковой защиты проема двери пилота (Ст.255.7.3.4 Приложения «J» к МСК ФИА). Конструкция этой панели должна соответствовать Рис.3А-4 (255-14) (композитная конструкция, склеенная из двух наружных трехслойных карбоновых панелей и заключенной между ними панелью из алюминиевых сот). Минимальная толщина этой конструкции – 23 мм. Вместо трехслойных карбоновых панелей допускается применение алюминиевого листа толщиной не менее 1 мм). Указанная защитная панель должна быть закреплена на расположенных рядом с водительской дверью элементах каркаса безопасности со стороны двери. Модификации кузовных деталей и/или каркаса для крепления этих панелей должны быть минимальными и только путем добавления материала. При этом защитная панель должна перекрывать всю площадь проема, ограниченного полом, внешним контуром вертикальных частей дуги и верхним контуром боковых распорок каркаса безопасности.

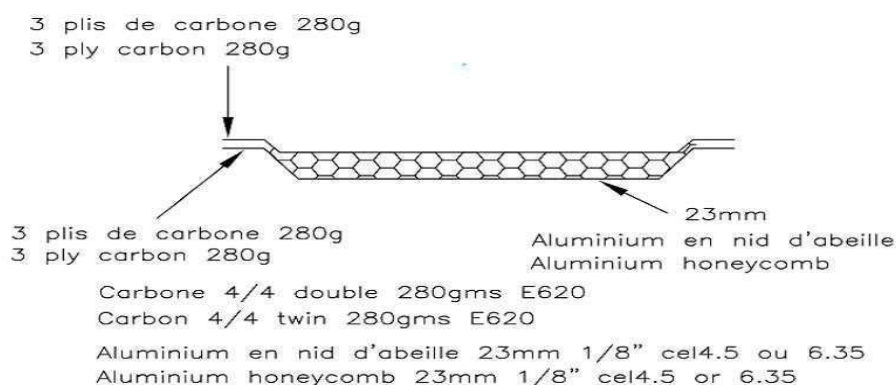


Рис.3А-4 (255-14)

**2.12.14** При выполнении условий, описанных в п.2.12.13, из полости водительской двери пилота может быть удален оригинальный брус боковой защиты. При выполнении условий, описанных в п.2.12.13, применительно к остальным дверям, из их полостей также могут быть удалены оригинальные бруссы боковой защиты.

## **2.13 КУЗОВ СНАРУЖИ**

### **2.13.1 Крылья и колесные ниши.**

- Допускается загнуть внутрь стальные кромки и/или укоротить пластмассовые кромки оригинальных крыльев, если они выступают внутрь колесных арок. Детали кузова, имеющие острые кромки в области колесных ниш, которые могут повредить покрышки, также допускается загнуть.
- Шумоизоляционные пластмассовые детали в колесных нишах могут быть полностью или частично удалены. Полости оригинальных колесных ниш могут полностью или частично покрываться защитными материалами, повторяющими форму защищаемой поверхности.

### **2.13.2 Внешний вид и аэродинамические приспособления.**

**2.13.2.1** Разрешается удаление съемных оригинальных спойлеров, декоративных молдингов и накладок. Разрешается удалять декоративные решётки вентиляционных отверстий кузова. Образовавшиеся при этом отверстия должны быть заварены, заклёпаны или заклеены липкой лентой. Звукоизоляционные и антикоррозионные материалы и покрытия кузова могут быть удалены.

**2.13.2.2** Крепления бамперов произвольны, если кузов, а также форма и расположение бамперов остаются неизменными. При этом выступающие на поверхность элементы измененного крепления (например, головки болтов или винтов) не должны иметь острых кромок. Внутренняя структура бамперов может быть заменена на алюминиевый, стальной, либо композитный профиль (брус) травмобезопасного исполнения (включая кронштейны этого профиля). Такой профиль не может выступать в боковом направлении за габариты лонжеронов кузова. Суммарный вес профиля со всеми элементами крепления – не более 5 кг.

**2.13.2.3** Первоначальные отверстия в оригинальном бампере под противотуманные фары могут быть использованы для подачи воздуха к тормозам или в воздушный фильтр двигателя. Для прохождения охлаждающего воздуха заглушки этих отверстий могут быть полностью или частично удалены при условии, что основное отверстие в оригинальном бампере не изменено. В целях регулирования температуры эти отверстия могут быть частично или полностью закрыты липкой лентой и/или крышками. Эти крышки свободные при условии, что их внешняя поверхность повторяет первоначальную форму кузова. Для улучшения охлаждения двигателя разрешается частичная перфорация бампера в месте, предназначенном для установки государственного регистрационного знака.

**2.13.2.4** На кузове (снаружи и внутри) не используемые кронштейны, не влияющие на жесткость кузова, могут быть удалены. Также разрешаются местные модификации кузова в виде выполнения минимально необходимых отверстий для крепления каких-либо элементов, прямо разрешенных настоящими Требованиями.

**2.13.2.5** Перед радиатором может быть установлена металлическая сетка, размещаемая внутри моторного отсека и, соответственно, в пределах внешнего контура кузова. Эта сетка может служить исключительно для защиты радиатора от повреждения летящими камнями и при этом не должна давать никакого аэродинамического преимущества.

**2.13.2.6** Щетки стеклоочистителя могут быть заменены на другие. Количество щеток и рычагов стеклоочистителя должно быть сохранено. Разрешается установка

моторредуктора увеличенной мощности с минимально необходимыми изменениями кузова и привода стеклоочистителя. Предусмотренные очистители и омыватели заднего стекла и фар в полном комплекте, включая их приводные механизмы, моторы, бачки для воды, форсунки, насосы и т.д., могут быть удалены. Возникшие вследствие этого отверстия в кузове должны быть заглушены.

## **2.14 ЗАЩИТЫ, РАСПОРКИ, УСИЛЕНИЯ**

**2.14.1 Защита снизу.** Разрешается применение съемной защиты снизу. При условии, что она предназначена исключительно для защиты двигателя, радиатора, трансмиссии, выпускной системы, топливного бака, рулевого управления и не исполняет никакой другой функции. Защита снизу может продолжаться на всю ширину нижней части переднего бампера, но только впереди оси передних колес.

**2.14.2 Усилительные распорки.** Разрешаются усилительные распорки, установленные между точками крепления подвески одной и той же оси к кузову или шасси, по разные стороны от продольной оси автомобиля. Расстояние между точкой крепления подвески и точкой крепления распорки не может превышать 100 мм, если она не является поперечной распоркой, омологированной с каркасом безопасности, или если это – верхняя штанга, прикрепленная к подвеске МакФерсон или подобной. В последнем случае, максимальное расстояние между точкой крепления штанги и центром верхнего шарнира - не более 150 мм. Кроме этих точек, распорка не должна крепиться к кузову или каким-либо механическим частям.

**2.14.3 Усиление кузова.** Разрешается усиление элементов кузова/шасси при условии, что используемый материал повторяет форму исходной детали и находится в контакте с ней по всей поверхности. При этом образование коробчатых или трубчатых полостей недопустимо. Разрешается дополнительная проварка заводских швов и стыков.

## **2.15 ЭЛЕКТРООБОРУДОВАНИЕ, ОСВЕЩЕНИЕ И СИГНАЛИЗАЦИЯ**

**2.15.1** Номинальное напряжение в сети электрооборудования должно быть сохранено. Количество аккумуляторов, предусмотренных заводом-изготовителем, должно быть сохранено.

**2.15.2** Марка и мощность генератора не ограничиваются, также как кронштейны его крепления и шкивы привода. Допускается отключение или снятие генератора. Ремень генератора - свободный.

**2.15.3** Марка и тип стартера не ограничивается.

**2.15.4** Разрешается замена любых проводов, удаление неиспользуемых проводов, замена и перенос предохранителей, реле и других элементов электрооборудования с установкой дополнительных панелей для их расположения. Разрешается замена замка зажигания на отдельные тумблер зажигания и кнопку стартера

**2.15.5** Силовые провода, расположенные в салоне, должны иметь защитную оболочку, препятствующую их повреждению. (Разъяснение: силовыми считаются провода, работающие в цепях, не защищенных предохранителями, а также в любых цепях с максимальным током более 30 ампер. В частности, силовыми являются провода, соединяющие: АКБ с кузовом - «массой», АКБ со стартером, АКБ с генератором.)

**2.15.6** Отверстия в кузове и защитных перегородках для прохода проводов должны иметь резиновую окантовку, плотно охватывающую проходящий пучок проводов.

**2.15.7** Пучки проводов, расположенные в салоне, должны быть заключены в защитные оболочки, препятствующие их повреждению. Незащищенные провода не должны проходить по салону в районе ног Пилота.

**2.15.8** Все бензонасосы могут работать только при работающем двигателе или во время пуска двигателя.

**2.15.9 Аккумулятор.**

**2.15.9.1** Аккумулятор (аккумуляторная батарея, АКБ) и его клеммы должны быть закрыты сверху диэлектрической (пластмассовой или резиновой) крышкой. В любом случае, аккумулятор должен быть надежно закреплен.

**2.15.9.2** Разрешен перенос аккумулятора с оригинального места расположения. В этом случае обязательны к выполнению следующие условия:

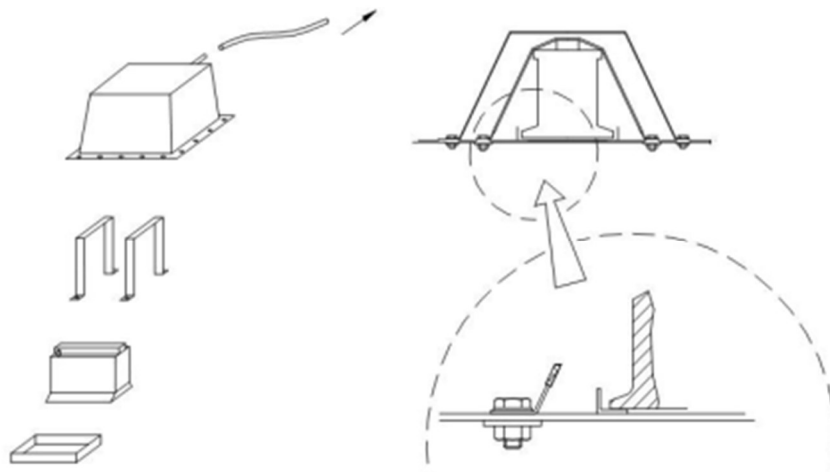


Рис.3А-5.

- - если аккумулятор перенесен в салон, то в этом случае он должен быть только сухого типа и может располагаться только позади спинок передних сидений;
- - аккумулятор должен располагаться на металлическом поддоне с закраинами, охватывающими его с боков;
- - аккумулятор должен крепиться как минимум двумя стальными лентами размером не менее 20X0,8 мм с изолирующими прокладками, охватывающими его, и закрепленными на кузове болтами диаметром не менее 10 мм;
- - в местах крепления лент кузов должен быть усилен металлическими пластинами площадью не менее 2000 мм<sup>2</sup> и толщиной не менее 3 мм;
- - в случае расположения вне моторного отсека, сверху аккумулятор и его крепления (ленты) должны быть закрыты сплошным герметичным диэлектрическим (пластмассовым или резиновым) кожухом для предотвращения утечки паров и электролита в любом положении автомобиля, и закрепленным независимо от АКБ (Рис.3А-5). Этот защитный кожух должен предусматривать вентиляцию с выходным отверстием, расположенным вне салона и багажного отделения;

**2.15.10** Разрешается удаление звукового сигнала и всех приборов внешнего и внутреннего освещения, необязательные для использования в соревнованиях. В том числе, разрешается удалять фары головного света (блок-фары). При этом, образовавшиеся на поверхности кузова отверстия должны быть закрыты заглушками, закрепленными при помощи инструмента, из твердого материала (т.е. из материала, сохраняющего форму, не из резины и не из ткани), не дающего при повреждении острых осколков. Форма заглушек должна соответствовать первоначальному силуэту кузова (повторять форму наружной поверхности кузова).

**2.15.11** Стеклоочистители фар должны быть полностью покрыты прозрачной предохранительной пленкой максимальной толщиной 0,1 мм.

**2.15.12** Обязательна установка хорошо видимых сзади двух красных фонарей и двух красных стоп-сигналов в проеме заднего стекла. Минимальная площадь световой поверхности каждого фонаря — 3000 мм<sup>2</sup>. **Минимальный размер стороны – 50мм.** Эти фонари должны быть установлены симметрично продольной оси автомобиля. Обязательно применение только светодиодных фонарей (LED) соответствующей площади. Каждый фонарь должен включать в себя не менее 9 светодиодов высокой яркости.

**2.15.13** Находясь в автомобиле, Пилот не должен иметь возможность отключать стоп-сигналы (за исключением использования Главного выключателя электрооборудования).

## **2.16 ТЕЛЕМЕТРИЯ. СИСТЕМЫ СБОРА ДАННЫХ. ЭЛЕКТРОННЫЕ СИСТЕМЫ.**

**2.16.1** Любая передача информации из движущегося автомобиля к внешним абонентам и наоборот, извне в движущийся автомобиль, запрещена.

**Исключение составляют:**

- указанный ниже обмен информацией, если иное не определено Регламентом;
- двусторонняя голосовая радиосвязь автомобиля с боксами и/или представителем участника, в том числе и мобильный телефон с использованием системы «Hands free». Ни одно из средств связи не должно иметь никаких соединений с электронными устройствами двигателя и других систем автомобиля.
- В салоне автомобиля может быть установлен приемник сигналов для системы фиксации прохождения кругов – «lap timer».
- датчик сигналов спутниковых радионавигационных систем (GPS, ГЛОНАСС и др.), при условии, что этот датчик никак не связан с управлением двигателем и другими системами автомобиля.

**2.16.2 Система сбора данных.** Разрешена установка бортовой системы сбора и хранения информации. Однако в официальных соревнованиях разрешается использовать сигнал только от одного ведущего колеса, остальные датчики должны быть отключены. Разъёмы датчиков скорости должны быть расположены в доступном для быстрого контроля месте. Отключение датчиков скорости во время официальных заездов должно производиться посредством механического разъединения этих разъёмов. Безотносительно их положения, оптические датчики для измерения скорости транспортного средства запрещены.

**2.16.3 Видеооборудование.** Разрешена установка видеокамеры в салоне и снаружи автомобиля. При этом камера должна быть надежно закреплена с применением инструмента, ее крепления не должно иметь временный характер (присоски, клей, клейкая лента, пластиковые хомуты и т.п.). При креплении камеры к каркасу безопасности запрещается выполнение дополнительных отверстий и/или сварки в элементах каркаса. При установке камеры снаружи ее крепление должно быть согласовано Техническим Делегатом.

**2.16.4 Автоматические системы помощи водителю.** Любые автоматические системы управления автомобилем, включая антиблокировочную систему тормозов (ABS), противобуксовочную систему (ASR, Traction control) и систему стабилизации (противозаносную систему, ESP) – запрещены. Если оригинальный автомобиль оборудован такими системами, то они должны быть приведены в нерабочее состояние путем удаления как минимум соответствующих блоков управления и/или исполнительных механизмов. Если конструкция автомобиля такова, что невозможно удалить электронную часть системы ABS (ЭБУ, датчики и т.п.), тормозная система должна быть модифицирована таким образом, чтобы исполнительные гидравлические элементы системы ABS были отключены от тормозных магистралей.

### 3 ТРЕБОВАНИЯ БЕЗОПАСНОСТИ К ЛЕГКОВЫМ АВТОМОБИЛЯМ НАЦИОНАЛЬНЫХ ГРУПП

#### 3.1. ОБЩИЕ ТРЕБОВАНИЯ БЕЗОПАСНОСТИ

- 3.1.1** Автомобиль, конструкция которого признана опасной, может быть не допущен к старту или исключен Комиссарами соревнования.
- 3.1.2** Если устройство не обязательное, но применяется, оно должно быть выполнено в соответствии с требованиями.
- 3.1.3** Статьи 251, 252 и 253 Приложения J к МСК FIA остаются применимыми, однако в случае противоречий предпочтение отдается положениям, указанным в настоящих Требованиях.

#### 3.2 РЕМНИ БЕЗОПАСНОСТИ

**3.2.1** На автомобилях должны устанавливаться ремни безопасности с не менее чем 6 точками крепления к кузову/шасси, соответствующие действующим Стандартам FIA 8853-1998 или 8853-2016. Использование и установка ремней должно удовлетворять требованиям Статьи 253-6 Приложения J к МСК FIA и инструкции завода-изготовителя.

**3.2.2** Плечевые ляжки ремней должны быть закреплены либо на кузове в зоне крепления задней подвески, либо на дополнительном поперечном элементе, установленном в главной дуге каркаса безопасности или между задними распорками, согласно схеме, представленной ниже (Рисунок 3А-6).

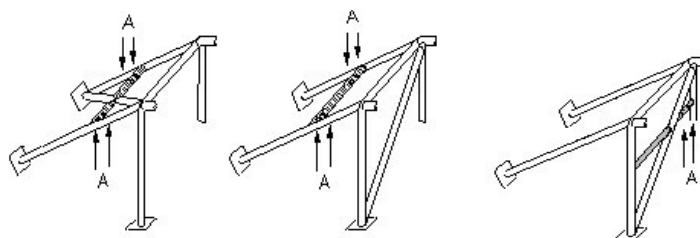


Рис.3А-6

В случае использования дополнительного элемента он должен соответствовать следующим требованиям:

- быть из стальной бесшовной трубы, размером, по крайней мере, 38X2,5 мм или 40X2 мм, выполненной из углеродистой стали, с минимальным пределом текучести 350 N/мм<sup>2</sup>;
- высота расположения этого элемента должна быть такой, чтобы плечевые ремни были направлены назад и вниз с углом между 10° и 45° к горизонту от верхнего края спинки сиденья. Угол в 10° является рекомендуемым.

**3.2.3** Ремни могут крепиться к этому элементу петлёй или рым-болтами. В последнем случае для каждой монтажной точки должна быть вварена вставка (Размеры см. Рис.3А-7 (253-67)). При этом разрешается применение болтов M12 с показателем качества 10.9 или специальных болтов для крепления ремней с резьбой 7/16 UNF.

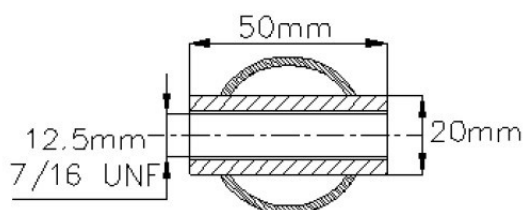


Рис.3А-7 (253-67)

**3.2.4** Ремни безопасности должны использоваться в омологированной конфигурации без каких либо модификаций или удаления частей, и в соответствии с инструкциями изготовителя. Ремни не должны иметь надрывов или потертостей материала строп или деформации, или коррозии металлических частей. Любой комплект ремней, который не функционирует в полной мере, должен быть заменен. Если оригинальные точки крепления ремней к кузову автомобиля изменены, новые места крепления (модификации кузова) должны быть омологированы расширением VO или соответствовать требованиям Статьи 253-6 Приложения J к МСК FIA. Неиспользуемые ремни безопасности должны быть удалены.

### 3.3 СИСТЕМЫ ПОЖАРОТУШЕНИЯ

**3.3.1** Автомобили групп подготовки Д2 «Юниор» (Всероссийские соревнования по кроссу и ралли-кроссу), «Национальный», Д2Н (соревнования по ралли-кроссу) в обязательном порядке должны быть оснащены системами пожаротушения, омологированными ФИА в соответствии со Статьей 253-7.2 Приложения J (Технический список FIA №16 либо Технический список FIA №52) или РАФ (Приложение 6 к КиТТ) Для автомобилей других групп подготовки такие системы рекомендованы.

**3.3.2** Система пожаротушения должна иметь два выключателя:

- внутренний, доступный Пилоту, нормально сидящему за рулём и пристегнутому ремнями безопасности;
- наружный, расположенный с левой стороны перед лобовым стеклом, или заменяющей его сеткой, в непосредственной близости от главного выключателя электрооборудования, и обозначенный красной буквой «E» (Рис.3А-8) в белом круге с красной окантовкой диаметром не менее 100мм.



Рис.3А-8

**3.3.3** Запрещается наличие на борту ручных огнетушителей.

### 3.4 КАРКАС БЕЗОПАСНОСТИ

**3.4.1** Все автомобили должны быть оборудованы каркасом безопасности, выполненным в соответствии с требованиями Приложения 14 к КиТТ РАФ. Каркасы изготовленные после 01.01.2022 года могут быть произведены только сертифицированным РАФ производителем и должны сопровождаться сертификатом, отпечатанным на специальной бумаге. Каркасы, произведённые ранее 31.12.2021 и выполненные в соответствии с п.3 Приложения 14 к КиТТ, должны иметь разрушаемый стикер РАФ, номер которого внесён в СТП автомобиля.

**3.4.2** Все вновь построенные каркасы должны быть выполнены в соответствии с "Правилами национальной омологации каркасов безопасности" сертифицированными РАФ производителями. (Список производителей публикуется на сайте РАФ. Список регулярно обновляется.

<https://raf.su/files/2022/12/26/299a8dd0111d768d60f6b8f09f4e4add3f28819f.pdf>

**3.4.3** Защитные наклейки на каркас.

- В местах, где шлем Пилота может контактировать с каркасом безопасности, предписывается в соответствии со Статьей 253-8.3.5 Приложения J к МСК установка защитных накладок, удовлетворяющих стандарту ФИА 8857-2001 тип А (См. технический список ФИА №23).
- В местах, где другие части тела Пилота, сидящего на месте и пристегнутого ремнями безопасности, могут контактировать с каркасом безопасности, должна быть предусмотрена установка защитных накладок из мягкого материала, не поддерживающего горение.

### 3.5 ЗЕРКАЛА

**3.5.1** Каждый автомобиль должен быть оснащен левым и правым наружными зеркалами заднего вида. Их конструкция произвольна, однако каждое из зеркал должно иметь отражающую поверхность площадью не менее 90 см<sup>2</sup>, при этом в неё должен вписываться квадрат со стороной 60 мм.

**3.5.2** Стекла наружных зеркал заднего вида должны быть оклеены прозрачной (без тонировки) предохранительной пленкой ~~максимальной толщиной 0,1 мм~~ для защиты от разрушения и разбрасывания осколков в случае аварии.

### 3.6 БУКСИРОВОЧНЫЕ УСТРОЙСТВА.

**3.6.1** Все автомобили должны быть оборудованы задним и передним буксировочными устройствами (проушинами), которые должны выдерживать тяговое усилие не менее 5000Н.

**3.6.2** Сквозь проушину должен свободно проходить шар диаметром 60 мм.

**3.6.3** Проушины должны быть закреплены (приварены, прикручены болтами и т.п.) к силовым элементам кузова и должны быть выполнены из стального прутка (рекомендуемый диаметр не менее 10 мм) или стального троса минимальным диаметром 8 мм. Проушина не должна выступать за габарит автомобиля, видимый сверху (не обязательно в случае применения стального троса). Допускаются выдвигающиеся и складывающиеся устройства.

**3.6.4** Буксировочные устройства должны иметь замкнутую форму (у автомобилей УАЗ могут быть сохранены заводские буксировочные приспособления) и должны быть отчетливо видны и окрашены в желтый, красный или оранжевый цвет. Как альтернатива, их расположение должно быть обозначено на кузове стрелками яркого (желтого, оранжевого, красного) цвета размером не менее 100\*50 мм, указывающими на буксировочное устройство.

### 3.7 ОКНА, СЕТКИ

**3.7.1** **В соревнованиях по ралли-кроссу** разрешена замена всех стекол, кроме лобового и стекла в двери со стороны пилота, на поликарбонат (прозрачный пластик, не образующий острых кромок при его разрушении) толщиной не менее 3 мм. Применение оргстекла (полиметилметакрилат) недопустимо. Крепление таких панелей в проемах допускается только установкой в резиновые уплотнители или вклеиванием. Сверление отверстий в прозрачном пластике не допускается. **Многослойное лобовое стекло должно быть сохранено.**

**3.7.2** **В соревнованиях по кроссу**, разрешается замена всех стекол металлической сеткой с ячейками от 10 до 25 мм и толщиной проволоки 1– 3 мм. Такая же сетка может быть установлена и перед лобовым стеклом. Допускается комбинация сеток и прозрачного



пластика. Разрешена замена всех стекол, кроме лобового, на поликарбонат (прозрачный пластик, не образующий острых кромок при его разрушении) толщиной не менее 3 мм.

**Применение оргстекла (полиметилметакрилат) недопустимо.**

**3.7.3** При замене боковых стекол металлической сеткой разрешается демонтаж стеклоподъемников, системы вентиляции и отопления, а если заменены сеткой лобовое (см выше п. 4.7.2) и заднее стекло, то системы очистки и обмыва соответствующих стекол могут быть удалены.

**3.7.4** В случае применения сетки вместо стекла Пилот обязан быть экипирован в закрытый шлем (типа “интеграл”) с защитным визором, а в случае отсутствия визора - использовать мотоциклетные очки.

**3.7.5** Если лобовое стекло не заменено сеткой, то необходимы эффективно действующие устройства для его обмыва и очистки.

**3.7.6** Если стекла не заменены сеткой или прозрачным пластиком, то они **должны** (кроме лобового) быть оклеены изнутри прозрачной (без какой-либо тонировки) предохранительной пленкой для защиты от разрушения и образования осколков в случае аварии.

**3.7.7** Разрешается применять защитные экраны на лобовом стекле или на заменяющей/дополняющей его сетке сверху и снизу с условием соблюдения зоны прозрачности не менее 250 мм по вертикали;

**3.7.8 Дверная сеть.** Оконный проем двери Пилота от вертикальной поперечной плоскости, проходящей через середину рулевого колеса, до вертикальной поперечной плоскости, проходящей через спинку сидения Пилота, должен быть изнутри перекрыт защитной сетью, соответствующей следующим условиям:

- - Сеть должна быть изготовлена из плетеных полос шириной минимум 19 мм (3/4 дюйма). Минимальный размер отверстий сетки должен быть 25X25 мм, а максимальный — 60X60 мм. Плетеные полосы должны быть невоспламеняемыми и сшитыми друг с другом в каждой точке пересечения. Данная сеть не должна иметь временный характер.
- - Сеть должна крепиться к каркасу безопасности.
- - Нижнее крепление должно быть выполнено быстроразъемным. Оно должно быть выполнено так, чтобы даже в случае опрокидывания автомобиля исключалось его самопроизвольное размыкание, и имелась возможность быстрого отсоединения сети одной рукой. С этой целью рукоятка/ рычаг должен иметь цветную маркировку, а на внешней стороне должно быть указано направление разъединения.
- - Обязательна установка разъемного соединения с приводом от нажимной кнопки при условии соответствия вышеуказанным требованиям. Эта кнопка должна быть обозначена снаружи контрастной окраской и маркировкой “PRESS”. - Крепление сети или ее опоры к каркасу безопасности допускаются только металлическими или пластиковыми хомутами. Использование липучек и резиновых элементов запрещено.
- Никакие модификации каркаса безопасности (сверление, сварка и т.п.) для крепления сети не допускаются.
- - Никакие модификации каркаса безопасности, как-то: сверления, сварка и т.п. для крепления сети не допускаются.

### **3.8 ГЛАВНЫЙ ВЫКЛЮЧАТЕЛЬ ЭЛЕКТРООБОРУДОВАНИЯ**

**3.8.1** Автомобили должны быть оборудованы Главным выключателем электрооборудования. Он должен выключать всё электрооборудование автомобиля, в том числе, цепь зажигания (т.е. глушить двигатель), работая без искрообразования, и должен иметь два привода:

- - внутренний, доступный Пилоту, нормально сидящему на своем месте и пристегнутому ремнями безопасности;
- - наружный, расположенный с левой стороны перед лобовым стеклом или заменяющей его сеткой.
- Он должен иметь ясно обозначенные положения “включено” и “выключено” и быть обозначен красной стрелкой в голубом треугольнике с белой окантовкой. Сторона треугольника по окантовке не менее 120 мм, Рис.3А-20.



Рис.3А-20.

### 3.9 ТОПЛИВНЫЙ БАК И ТОПЛИВНЫЕ МАГИСТРАЛИ

**3.9.1** Если иное не указано в требованиях для группы подготовки, топливный бак свободный при следующих условиях:

- - если он не является оригинальным, то он должен быть изготовлен из стали или алюминиевого сплава;
- - бак должен быть оснащен системой вентиляции, которая снабжена клапаном, срабатывающим под действием силы тяжести при опрокидывании автомобиля. Вентиляция топливного бака должна быть выведена наружу автомобиля.
- - конструкция топливного бака и топливной системы должна гарантировать отсутствие утечек топлива, в том числе и при опрокидывании автомобиля.
- - Если топливный бак и/или наливная горловина расположены внутри кузова, то в полу должно быть предусмотрено отверстие диаметром от 15 до 50 мм для слива пролитого топлива в пространство вне автомобиля.

**3.9.2** Рекомендуются установка безопасного топливного бака спецификаций FIA FT3-1999, FT3.5 или FT5.

#### **3.9.3** Расположение топливного бака.

- Топливный бак, наливная горловина и вентиляционное отверстие не должны располагаться внутри отделения Пилота.
- Топливный бак может быть расположен под днищем кузова, если это – его оригинальное место расположения. В этом случае самая нижняя точка нового бака не должна располагаться ниже самой нижней точки оригинального бака.
- Топливный бак может быть расположен в безопасной зоне багажного отделения. В этом случае топливный бак и его заливная горловина должны быть отделены от отделения Пилота сплошной металлической перегородкой, непроницаемой для жидкости и пламени. Безопасным будет считаться расположение не ближе 300 мм к внешним панелям кузова (в поперечном и продольном направлениях).
- Рекомендуются установка бака между арками задних колес вблизи или над балкой заднего моста. Заправочная горловина и ее крышка не должны выступать за периметр автомобиля в любой проекции.
- Заправочная горловина не должна располагаться над аккумулятором или в проемах окон.

**3.9.4 Крепление топливного бака.** За исключением случая, когда оригинальный топливный бак находится на оригинальном месте расположения, к его креплению предъявляются следующие требования:

- – топливный бак должен крепиться как минимум двумя стальными лентами размером не менее 20X0,8 мм с изолирующими прокладками, охватывающими его и закрепленными на кузове болтами диаметром не менее 10 мм;
- - в местах крепления лент кузов должен быть усилен металлическими пластинами площадью не менее 2000 мм<sup>2</sup> и толщиной не менее 3 мм;

**3.9.5** Разрешается изменять конструкцию и расположение оригинальной заправочной горловины и вентиляции бака. Для этого разрешаются минимально необходимые доработки кузова.

**3.9.6** Должна быть предусмотрена возможность опломбирования крышки заправочной горловины. Для крышки заливной горловины может применяться любая система запирающая, исключая неполное запирание или случайное открытие при ударе. Разрешается также применение защитных устройств для оригинальной крышки.

### **3.10 СИДЕНЬЯ**

**3.10.1** Оригинальное кресло должно быть заменено на сиденье, омологированное в соответствии с требованиями FIA (стандарт FIA 8855-1999, 8862-2009, 8855-2021), стандартам SFI не ниже 39.1; либо омологированное РАФ (список см. в Прил.15 к КиТТ) с не менее, чем пятью (5) отверстиями для ремней безопасности. Использование сиденья должно удовлетворять требованиям Статьи 253-16 Приложения J к МСК FIA. Допускается применение сидений с истекшим сроком годности, указанным производителем, если они не имеют внешних повреждений и срок их службы не превышает 10 лет, после окончания срока действия. И после осмотра Техническим делегатом РАФ.

**3.10.2 Кронштейны сидений.** Кронштейны сидений должны соответствовать предписаниям Статьи 253-16.4 Приложения J к МСК FIA, любые изменения сидений запрещены. Для сидений стандарта FIA 8862-2009 кронштейны сидений должны быть омологированы с сиденьем либо с автомобилем. Допускается применение сидений с истекшим сроком годности, указанным производителем, если они не имеют внешних повреждений и срок их службы не превышает 10 лет.

**3.10.3 Установка сидений на кузов.**

**3.10.3.1** Сиденья/кронштейны сидений должны быть установлены на поперечных трубах в соответствии с требованиями Статьи 253-16.1-3, либо в соответствии с Рис.3А-21. Должны использоваться бесшовные стальные трубы круглого сечения размерами не менее 35 x 2,5 либо трубы квадратного сечения с минимальными размерами 35x35x2,5 мм.

**3.10.3.2** Трубы должны быть приварены по всему периметру к усиливающим накладкам площадью не менее чем 4000 мм<sup>2</sup> (каждая) и толщиной не менее 3 мм, в свою очередь приваренным по всему периметру к кузову. Все сварочные швы должны быть высокого качества, их запрещено зачищать, шпаклевать и т.п.

**3.10.3.3** На этих трубах также могут быть закреплены паховые лямки ремней безопасности. В этом случае должны использоваться трубы круглого сечения размерами не менее 38 x 2,5 мм или 40 x 2 мм, а крепление ремней должно соответствовать п.3.2.3.

**3.10.3.4** В местах крепления кронштейнов сидений трубы должны иметь местные усиления в виде вваренных втулок и опорных площадок в соответствии с Рис.3А-22. Для крепления кронштейнов сидений должны использоваться болты категории прочности не ниже 10.9.

**3.10.3.5** Для установки сидений разрешены минимально необходимые изменения оригинальных усилителей пола. Допускается также установка сидений на оригинальные

точки крепления (при условии, что монтажные точки задних опор будут расположены на расстоянии ширины сиденья). В этом случае точки креплений необходимо усилить в соответствии с Рис.3А-23. Усилительная пластина должна быть приварена по периметру и через отверстия, минимальная площадь контакта между опорой, кузовом/шасси и усилительной пластиной — 4000 мм<sup>2</sup>, для каждой точки крепления. Если используются системы быстрого съема, они должны быть способны противостоять вертикальной и горизонтальной нагрузкам в 18000 Н, прикладываемым не одновременно. Крепление сидений к полу запрещено.

- 3.10.3.6** Обязательно использование усиливающих шайб толщиной не менее 2 мм., размером не менее 2,5 диаметров крепежного болта и не менее размера отверстия в фиксируемом элементе крепления. Минимальная толщина опор и усилительных пластин — 3 мм для стали, и 5 мм для материалов из сплавов алюминия. Минимальный продольный размер каждой опоры — 6 см. Монтажные точки задних опор должны располагаться на расстоянии ширины сиденья.

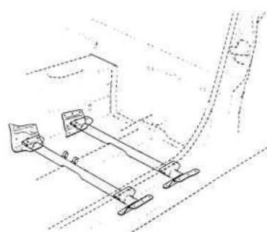


Рис.3А-21.



Рис.3А-22

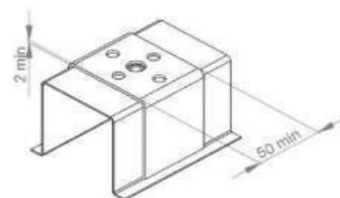


Рис.3А-23.

- 3.10.4** Сиденье Пилота может быть перемещено назад, но не далее вертикальной линии, проведенной через передний край оригинального заднего сиденья. При этом контрольной точкой для замера положения сиденья пилота является самая задняя точка спинки сиденья на уровне плеч Пилота.
- 3.10.5** Если на автомобиле установлено сиденье переднего пассажира (которое может быть использовано в каком-либо тренировочном заезде), то требования к этому сиденью и его установке, также, как и к ремням безопасности и иному оборудованию безопасности, аналогичны требованиям к рабочему месту и сиденью Пилота.

#### 4 ТРЕБОВАНИЯ К АВТОМОБИЛЯМ ГРУППЫ Д2 - «ЮНИОР» (Региональные соревнования)

**4.1. ОПРЕДЕЛЕНИЕ.** Автомобили моделей ВАЗ –1111, 11113, изготовленные серийно заводами малолитражных автомобилей (ЗМА, г. Набережные Челны) и Серпуховским автомобильным заводом (СеАЗ, г. Серпухов) под торговыми марками “КАМА” и “ОКА” и подготовленные для участия в соревнованиях по кроссу и ралли-кроссу.

**4.2 СООТВЕТСТВИЕ ТРЕБОВАНИЯМ.** Автомобили должны соответствовать требованиям Статьи 2 «Общие требования к легковым автомобилям национальных групп подготовки», Статьи 3 «Требования безопасности к легковым автомобилям национальных групп подготовки», а также требованиям настоящей Статьи.

#### 4.3 ДВИГАТЕЛЬ

Разрешается применение двигателей ВАЗ-1111, ВАЗ-11113:

##### 4.3.1 Блок цилиндров, головка блока, шатунно-поршневая группа

- Высота блока цилиндров не регламентируется.
- Разрешена любая механическая обработка коленчатого вала без добавления материала и деталей, а также при соблюдении размеров, приведённых в Таблице 2 Приложения ЗГ.
- Тип вкладышей должен быть сохранён. Материал – свободный.
- Разрешается облегчение серийного маховика, однако, его внешний диаметр и способ крепления к коленчатому валу должны быть сохранены.
- Разрешается дополнительное крепление зубчатого венца, в том числе и с добавлением материала.
- Уравновешивающие валы, их подшипники и шестерни - свободные.
- Поршни, поршневые кольца, поршневые пальцы и стопорные кольца поршневого пальца – свободные.
- Шатуны могут подвергаться любой механической обработке при условии возможности определения их оригинального происхождения, а также соблюдения размеров, приведённых в Таблице 2 Приложения ЗГ. Разрешается заменять оригинальные шатуны, шатунами ВАЗ 2110 (с плавающим пальцем).
- Разрешается механическая обработка каналов впускных и выпускных клапанов, а также камер сгорания. Высота головки блока не регламентируется.
- Прокладки – свободные. Однако их толщина не может быть более оригинальной + 0,5 мм.

##### 4.3.2 Система питания и впуска воздуха.

- Воздушный фильтр вместе с корпусом может быть перемещен в пределах моторного отсека, заменен другим или удален.
- Патрубки между корпусом воздушного фильтра и атмосферой - свободные, однако забор воздуха не может осуществляться из кабины, или пространства, из которого осуществляется забор воздуха для вентиляции кабины.
- Разрешается полное или частичное удаление системы подогрева воздуха.
- Топливный насос свободен, так же, как и его расположение. Однако он не может располагаться в пространстве, предназначенном для пилота.
- Топливный фильтр свободен, так же, как и его расположение. Однако он не может располагаться в пространстве, предназначенном для пилота.
- Привод дроссельной заслонки может быть заменён и/или изменён, однако он может быть только механическим, с прямой связью с педалью и должен быть оснащен эффективно действующей и надежно закрепленной возвратной пружиной.

- Разрешается доработка каналов оригинального впускного коллектора путём удаления материала.

#### **4.3.2.1 Карбюратор.**

- Разрешается применение только оригинальных карбюраторов и карбюраторов семейства «Солекс» - ДААЗ. Разрешается установка обратного слива топлива из карбюратора. Размеры диффузоров и смесительных камер должны соответствовать Таблице 6 Приложения ЗГ. Разрешается:
  - заменять топливные и воздушные жиклеры, распылители и эмульсионные трубки;
  - изменять профиль кулачка ускорительного насоса;
  - отключать и удалять привод воздушной заслонки;
  - удалять воздушную заслонку;
  - отключать систему подогрева карбюратора.
- Разрешается установка проставок между карбюратором и впускным коллектором. Такая проставка не должна иметь никаких отверстий, соединяющих атмосферу с задроссельным пространством (весь воздух, необходимый для питания двигателя, должен проходить исключительно через карбюратор).

#### **4.3.3 Система газораспределения.**

- Распределительный вал свободный, однако, высота подъёма клапана ограничена 11,8 мм.
- Разрешается установка регулируемого шкива распределительного вала.
- Клапаны свободные при условии соблюдения размеров, приведённых Таблице 3 Приложения ЗГ.
- Разрешается установка дополнительных шайб между толкателем и стержнем клапана.
- Сёдла и направляющие втулки клапанов свободные при условии соблюдения размеров, приведённых Таблице 4 Приложения ЗГ.
- Клапанные пружины, их тарелки и сухари – свободные.
- Разрешается установка под пружины дополнительных шайб.

#### **4.3.4 Система зажигания.**

- Свечи зажигания, провода высокого напряжения, коммутатор, катушка, датчик момента искрообразования, свободные, при условии сохранения принципа работы.
- Разрешается доработка механизма центробежного и вакуумного регуляторов опережения зажигания.
- Разрешается использование системы зажигания ВА3-2108.

#### **4.3.5 Система смазки.**

- Разрешается доработка деталей масляного насоса при условии сохранения возможности определения их оригинального происхождения.
- Маслоприёмник свободный.
- Масляный фильтр свободный.
- Разрешается открытая система вентиляции картера. Вывод такой системы должен быть направлен в маслоуловительный бачок, ёмкостью не менее 2-х литров.
- Разрешается установка датчиков контроля температуры и давления масла с добавлением материала.

#### 4.3.6 Система охлаждения.

- Разрешается изменение или замена электроventильатора и его диффузора.
- Разрешается доработка, замена или удаление термостата.
- Разрешается замена расширительного бачка на бачок произвольной конструкции емкостью до 2-х литров.
- При сохранении оригинального расположения, радиатор и его крепления свободные, так же, как и магистрали, связывающие его с двигателем.
- Радиатор отопителя — свободный при условии сохранения места его расположения.
- Разрешается установка защитных экранов (сеток) перед радиатором при условии, что они не будут являться усилением элементов кузова.

#### 4.3.7 Система выпуска.

- Система выпуска после выпускного коллектора – свободная. Разрешается удаление воздухозаборника теплого воздуха с выпускного коллектора.
- Разрешается усиление фланцев выпускного коллектора добавлением материала.
- Срез выхлопной трубы может быть направлен назад или вбок. Срез выхлопной трубы не должен выступать за периметр автомобиля при виде сверху, при этом он должен находиться не более чем в 100 мм внутри этого периметра и позади вертикальной плоскости, проходящей через центр колесной базы автомобиля.
- В случае бокового расположения выхлопного отверстия, разрешена минимально необходимая доработка порога кузова в месте выхода выхлопной трубы.
- Тепловые экраны могут быть установлены на любом отрезке системы выпуска.

#### 4.3.8 Подвеска силового агрегата.

Опоры свободные (но не их количество и расположение) при условии, что угол и положение двигателя в моторном отсеке не изменены

### 4.4 ТОРМОЗНАЯ СИСТЕМА

- Разрешается отключение или снятие вакуумного усилителя главного тормозного цилиндра.
- Разрешается изменение диагональной схемы подключения контуров на параллельную - перед/зад. Разрешается нарезка до 4-х канавок на каждой стороне тормозного диска для очищения колодок. Размер канавок: ширина не более 2,0 мм, глубина не более 1,5 мм. Толщина диска, измеренная в самом тонком месте (включая канавки при их наличии) не должна быть менее 7,5 мм.
- Тормозные накладки свободные, также, как и способ их крепления (клепка, приклеивание и т.д.). Регулятор тормоза и место его расположения свободные. Разрешается удалять регулятор тормозов. Разрешается использование гидравлического стояночного тормоза, встроенного в тормозную магистраль задних колес.
- Разрешается применение механизма «мгновенного» разблокирования рычага стояночного тормоза, однако стояночный тормоз должен удерживать автомобиль на месте без присутствия человека в салоне.
- Разрешается перенос тормозных трубопроводов внутрь салона автомобиля.

### 4.5 ПОДВЕСКА

- Разрешается замена резинометаллических шарниров рычагов на сферические шарниры (ШС).
- Длина пружин свободна, так же, как и число витков, диаметра прутка и внешний диаметр пружины. Разрешается дополнительное крепление концевых витков пружины к опорам.

- Опоры пружин могут быть изменены, в том числе и с добавлением материала. Разрешается использование регулируемой по высоте нижней опоры пружины.
- Разрешается использование ограничителя хода подвески.
- Продольные растяжки передней подвески и их кронштейны - свободные.
- Разрешается замена эластичных элементов крепления подрамника к кузову.
- Разрешается усиление кронштейнов подрамника.
- Разрешается усиление мест крепления опор стоек подвески к кузову.
- Разрешается применение любых телескопических гидравлических (газонаполненных) амортизаторов, кроме амортизаторов с выносными резервуарами и/или возможностью регулировки с места пилота.
- Разрешается установка верхних регулируемых опор стоек Макферсон. Конструкция опор свободная, при условии, что максимальное смещение при регулировке стойки не будет превышать 10 мм относительно её оригинального положения.
- Разрешается крепление верхних опор стоек к кузову тремя болтами минимальным диаметром 10 мм, с соответствующими доработками кузова.
- Диаметр стабилизатора поперечной устойчивости свободный.
- Разрешается замена упругих элементов стоек крепления стабилизатора.
- Расположение точек крепления задних амортизаторов к кузову и балке задней подвески должно оставаться неизменным. Нижний сайлентблок амортизатора может быть заменен шарниром сферическим (ШС).
- Разрешается усиление балки задней подвески, в том числе и с добавлением материала при возможности распознавания её оригинальности.
- Разрешается усиление кронштейнов крепления балки к кузову.
- Разрешается изменение углов установки задних колес с использованием клинообразной проставки.

#### **4.6 РУЛЕВОЕ УПРАВЛЕНИЕ**

- Разрешается замена эластичных опор рулевого механизма и увеличение диаметра прутка крепежных хомутов.
- Разрешается усиление крепления кронштейна вала рулевой колонки к кузову.

#### **4.7 КОЛЕСА, ШИНЫ**

- Разрешается применение колесных дисков максимальным размером 5,5Jx13 дюймов.
- Разрешается изменение крепления колеса на 4-х точечное, с соответствующей доработкой ступиц.
- Максимальная ширина комплектного колеса 190 мм.

#### **4.8 КУЗОВ**

- Разрешается снятие стеклоочистителя и омывателя задней двери. Разрешается снятие грязезащитных щитков и фартуков.
- Система очистки и омывания стекла может быть изменена.
  - Разрешается завальцовка внутрь отбортовок, выколотка наружу колесных арок, любое изменение грязезащитного фартука двигателя.

#### **4.9 ВЕС.** Минимальный вес автомобиля – 680 кг.



## 5. ТРЕБОВАНИЯ К АВТОМОБИЛЯМ ГРУППЫ Д2Ю (Всероссийские соревнования) (Д2Ю ВС)

### 5.1. ДОПУСКАЕМЫЕ АВТОМОБИЛИ:

| Семейство а/м    | Модели и модификации                           |
|------------------|--|
| Семейство «2108» | ВАЗ-2108, ВАЗ-2109, ВАЗ-21099 и их модификации |
| Семейство «2113» | ВАЗ-2113, ВАЗ-2114, ВАЗ-2115 и их модификации  |
| Семейство «2110» | ВАЗ-2110, ВАЗ-2111, ВАЗ-2112 и их модификации  |
| Семейство «1119» | ВАЗ-11196 (омологация FIA A/N 5723)            |
| Семейство «2192» | ВАЗ-2192 (омологация РАФ А-2002)               |

**5.1.1.** Автомобили должны соответствовать конструкторской документации завода-изготовителя, а также требованиям Статьи 2 «Общие требования», Статьи 3 «Требования безопасности», а также требованиям настоящей Статьи.

**5.1.2.** При подготовке двигателя и коробки передач запрещается применение любых омологационных расширений, за исключением расширений VP, ER, **VR1**

### 5.2. ДВИГАТЕЛЬ

**5.2.1.** Разрешается применение исключительно двигателя ВАЗ 21126, с номинальным рабочим объемом 1597 см<sup>3</sup>, 16 кл. в соответствии с омологацией FIA A/N-5723 и омологационными расширениями РАФ, применимыми в группе N, либо в соответствии с омологацией RAFA-2002, с учетом расширения VR1B.

#### 5.2.2. Блок цилиндров, шатунно-поршневая группа, маховик, головка блока цилиндров

##### 5.2.2.1. Блок цилиндров.

- Разрешена расточка блока цилиндров. Максимальный диаметр цилиндра 82,6 мм, Максимальный рабочий объём с учётом ремонтных размеров – 1621 см<sup>3</sup>

**Высота блока цилиндров свободная.**

**Разрешается ремонт блока цилиндров с установкой гильз. Гильзы должны иметь круглое внутреннее сечение и должны быть концентричными с оригинальными цилиндрами.**

- 6.2.2.2. Шатуны.** Могут подвергаться механической обработке с целью подгонки по весу путем удаления металла с верхней и нижней головок. Однако параметры, включая внешний вид, указанные в п. А 318 омологационной формы должны быть соблюдены. Минимальный вес шатуна указывается для шатуна в сборе с крышкой, вкладышами, шатунными болтами и втулкой поршневого пальца.

##### 5.2.2.3. Коленчатый вал.

- Разрешается дополнительная балансировка путем удаления металла. Коленчатый вал должен соответствовать п.319 омологационной формы. Конструкция и минимальный вес коленчатого вала – в соответствии с актуальными расширениями РАФ к омологации FIA A-5723, **РАФ А-2002.**

- Тип вкладышей должен быть сохранён. Материал – свободный.

- Разрешается местная доработка коленчатого вала, с целью установки дополнительного подшипника первичного вала КПП**

##### 5.2.2.4. Поршни.

- Допускается механическая обработка бобышек поршня с целью подгонки по весу, при условии соблюдения параметров, приведённых в п.317 омологационной формы группы N. Минимальный вес поршня указывается для поршня в сборе с поршневыми и стопорными кольцами, а также с поршневым пальцем.

- Разрешается установка как оригинальных поршней и шатунов, так поршней и шатунов от другого производителя, выпускаемых серийно и реализуемых свободно через розничную торговую сеть как запасные части, при условиях их полной взаимозаменяемости с оригинальными, сохранения омологированных размеров, способа производства и материала.
- Разрешено использование ремонтных поршней диаметром 82,5 мм с измененной геометрией днища поршня (Рис.3А-27а,б п.7.16.2.3). При этом все остальные контролируемые параметры поршня должны соответствовать омологации ФИА А/Н-5723 либо РАФ А-2002 VR1 и требованиям ТТ.

#### **5.2.2.5. Головка блока цилиндров (ГБЦ)**

- Допускается использование головки блока цилиндров следующих двигателей семейства ВАЗ серийного производства: 1500/16кл. (2110), 1597/16кл. (21124), 1597/16кл. (21126). Головку блока цилиндров можно обрабатывать резанием для восстановления привалочных плоскостей. Минимальная высота ГБЦ, п.Н-321 с) омологационной формы, может быть уменьшена на 1,0 мм. При этом, минимальный объем камеры сгорания в ГБЦ (п.Н-309) омологационной формы контролю не подлежит.
- Разрешается механическая обработка каналов ГБЦ. Однако размеры окон впускных и выпускных каналов головки блока цилиндров, должны соответствовать омологационной форме. Разрешена обработка ГБЦ для прохождения кулачков р/в с увеличенным подъемом.
- Прокладка ГБЦ – свободная. Однако толщина не может быть более оригинальной + 0,5 мм. Плоскости разъёма блока и головки цилиндров должны оставаться плоскими, без каких-либо дополнительных канавок, например, для установки медных или резиновых колец.
- Степень сжатия не должна превышать указанную в п.Н-310 омологационной формы (11.3:1).
- Ссылки на пункты. группы N в данном подразделе следует также понимать как ссылки на аналогичные пункты расширения VR1.

#### **5.2.2.6. Маховик**

- Разрешается облегчение серийного маховика, однако, внешний диаметр маховика и способ его крепления к коленчатому валу должны быть сохранены. Минимальный вес 6000 г.
- Разрешается дополнительное крепление зубчатого венца маховика, в том числе и с добавлением материала.

### **5.2.3. Система питания**

#### **5.2.3.1. Воздушный фильтр и подача воздуха**

- Разрешено применение оригинальных корпусов воздушного фильтра от автомобилей семейства ВАЗ, оснащенных системой впрыска топлива без каких-либо доработок.
- Разрешается замена оригинального фильтрующего элемента (картриджа) воздушного фильтра на полностью взаимозаменяемый с ним картридж, изготовленный любым производителем промышленным способом и предназначенный для применения на автомобилях данной модели. Через этот

фильтрующий элемент должен проходить весь воздух, поступающий в цилиндры двигателя.

- Элементы трубопроводов и воздухозаборники для подачи воздуха в корпус воздушного фильтра свободные. Разрешается забор воздуха снаружи автомобиля, при условии, что воздухозаборники не выступают за поверхность кузова и что для подачи воздуха используются оригинальные отверстия в кузове.
- Разрешается полное или частичное удаление системы подогрева воздуха для питания двигателя.

#### **5.2.3.2. Дроссельный узел и рестриктор**

- Эффективный диаметр дроссельной заслонки должен соответствовать п. А-324 омологационной формы. (п. 327 для РАФ А-2002).
- Допускаются либо омологированный сервопривод дроссельной заслонки, либо непосредственная механическая связь между педалью акселератора и дроссельной заслонкой. В последнем случае омологированный сервопривод дроссельной заслонки должен быть приведен в нерабочее состояние (заменен механическим), при этом может быть установлена новая педаль. Привод дроссельной заслонки должен быть оснащен надежно закрепленной возвратной пружиной, воздействующей на рычаг, расположенный непосредственно на оси дроссельной заслонки.
- На корпусе дроссельной заслонки перед заслонкой должен быть установлен воздушный рестриктор (ограничительная шайба) (Рис.3А-24). Весь воздух, поступающий в двигатель, должен проходить через этот рестриктор. Рестриктор должен представлять собой сплошную металлическую неразборную деталь, имеющую сквозное цилиндрическое отверстие. Весь воздух, поступающий в двигатель, должен проходить через это отверстие. Максимальный внутренний диаметр отверстия рестриктора Dint равен 28,0 мм. Он должен быть соблюден при любой температуре рестриктора от 0 до 100 градусов Цельсия. Толщина материала рестриктора (вдоль направления потока воздуха) на расстоянии менее 20 мм от оси отверстия (т.е. на диаметре до 40 мм) должна быть равна  $3\pm 0,2$  мм. Таким образом, часть рестриктора, ограничивающая поток воздуха должна иметь форму «шайбы». Форма рестриктора должна допускать проверку герметичности впускного тракта сферическим «мячиком» диаметром 40-60 мм. Должна быть предусмотрена возможность пломбировки рестриктора, как это показано на рисунке 3А-24. Для пломбировки в головках всех болтов (не менее 2 болтов) или в корпусах рестриктора и дроссельного узла должны иметься отверстия диаметром не менее 3 мм.

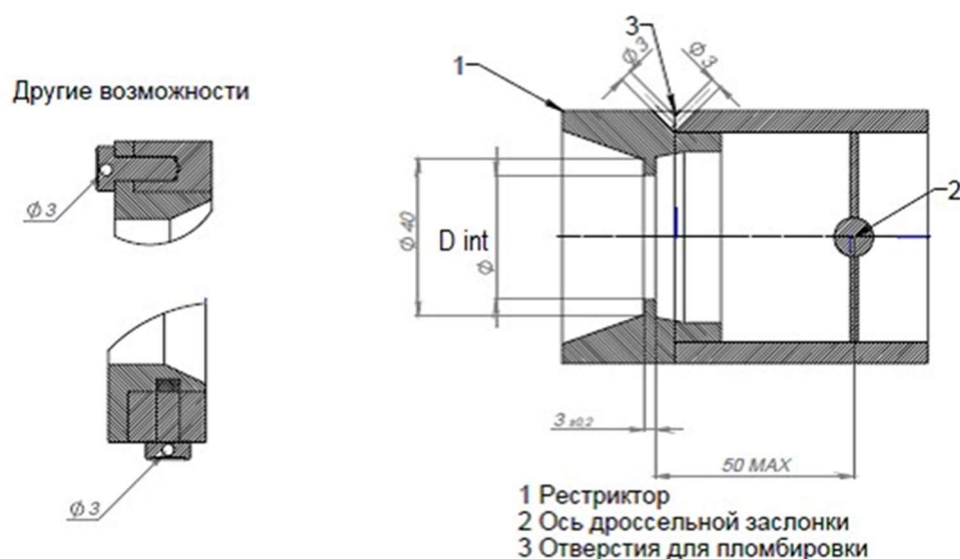


Рис.3А-24

5.2.3.3. Разрешается механическая обработка каналов впускного коллектора путём удаления материала. Однако размеры его каналов должны соответствовать омологационной форме.

#### 5.2.3.4. Топливный насос и топливный фильтр

Топливный насос свободный, однако его оригинальное месторасположение должно быть сохранено.

#### 5.2.3.5. Система впрыска топлива

- Первоначальная система впрыска топлива (Рис. XIV омологационной формы) должна быть сохранена.
- Электронный блок управления двигателем (ECU) либо оригинальный, либо свободный производства РФ. При этом оригинальная проводка ECU должна быть сохранена. Разрешена минимальная доработка жгута проводки для адаптации с ECU. Программное обеспечение ECU свободное.
- Для автомобилей с электронной дроссельной заслонкой обязательно применение электронного блока управления двигателем (ECU) Абит «Корвет» M11.ET или M11.ETL, SPTronic, так же должна быть предоставлена возможность доступа к программному обеспечению ECU для технического контролера в любой момент соревнования.
- В любой момент соревнования на автомобиле должен находиться только один ECU. Его расположение в салоне автомобиля свободное.
- Форсунки свободные, но их первоначальное количество, принцип действия, расположение и посадочные места должны быть сохранены.
- Датчики и исполнительные устройства ECU можно заменить на неоригинальные в соответствии с п.2.2.5. выше. Разрешается использование вместо датчика массового расхода воздуха (ДМРВ) датчика абсолютного давления (MAP). Для его установки разрешены минимально необходимые изменения впускного коллектора и жгута ECU.
- Датчик кислорода (Лямбда зонд) свободный, разрешается применение широкополосного датчика.
- Ни одна из этих разрешенных модификаций не должна влиять на количество воздуха, поступающего в двигатель.

- Что касается сигналов частоты вращения и их передачи, то единственным таким сигналом, поступающим в ECU, может быть частота вращения коленчатого и распределительного вала двигателя. Подача сигналов о частоте вращения любых других элементов автомобиля в электронный блок управления двигателем запрещена.

#### 5.2.4. Система газораспределения

5.2.4.1. Разрешается установка регулируемых зубчатых шкивов распределительных валов, при этом ремень ГРМ должен остаться взаимозаменяемым с оригинальным; применение устройств автоматического изменения фаз запрещено.

Разрешена минимальная доработка ведущей шестерни ГРМ, с целью фиксации шкива привода ремня генератора. Разрешена установка высокопрочной шайбы между коленчатым валом и ведущей шестернёй ГРМ. Для установки высокопрочной шайбы, разрешена минимальная доработка ведущей шестерни ГРМ.

#### 5.2.4.2. Клапаны, пружины, седла, направляющие

- Клапаны свободные, при условии, что они сделаны из стали, и омологированные размеры: длина, максимальный диаметр клапана и диаметр поверхности трения стебля соответствуют п.п. А-327 и А-328 омологационной формы группы А.
- Сёдла клапанов и направляющие втулки — свободные, но соответствующие углы осей клапанов должны быть сохранены.
- Клапанные пружины должны соответствовать п.п. N-327 и N-328 омологационной формы группы N (Расширения VR1.)

5.2.4.3. Распределительные валы. Пункты 325 и 326 карты омологации группы N на подготовку двигателя не распространяются. Разрешается применение только серийных распределительных валов (без каких-либо доработок). Контроль осуществляется сертифицированными РАФ шаблонами, либо сравнением п.п.325 и 326 расширения VR1.

#### 5.2.5. Система зажигания

5.2.5.1. Свечи зажигания, провода высокого напряжения, коммутатор, катушка, датчик момента искрообразования, свободные, при условии сохранения принципа работы.

~~5.2.5.2. Электронный блок управления и компоненты системы зажигания в нём — свободные, однако, изменённый блок должен быть взаимозаменяем с оригинальным блоком.~~

#### 5.2.6. Система смазки

5.2.6.1. Разрешается монтаж внутри поддона маслоотражающих перегородок и заслонок.

5.2.6.2. Маслоприёмник свободный.

5.2.6.3. Масляный фильтр - свободный, при условии сохранения места расположения.

5.2.6.4. Разрешается открытая система вентиляции картера с применением маслоуловительного бака из прозрачного пластика, или имеющего прозрачную панель, емкостью не менее 2-х литров. Конструкция маслоуловительного бака должна исключать протечки масла на полотно трека при любом положении автомобиля.

#### 5.2.7. Система охлаждения

5.2.7.1. Разрешается изменение или замена электровентилятора и его диффузора. Разрешается установка дополнительного электровентилятора, при условии, что его установка не повлечёт за собой неразрешённых изменений. Электропроводка цепи вентилятора — свободная.

5.2.7.2. Разрешается доработка, замена или удаление термостата.

- 5.2.7.3. Разрешается замена расширительного бачка на бачок произвольной конструкции емкостью до 4-х литров.
- 5.2.7.4. При сохранении оригинального расположения, радиатор и его крепления свободные, так же, как и магистрали, связывающие его с двигателем. **Разрешается модификация кузова для установки радиатора.**
- 5.2.7.5. Разрешается отключать подогрев, дроссельного узла и впускного коллектора.
- 5.2.7.6. Разрешается отключать радиатор отопителя. Удалять радиатор отопителя запрещено. Если радиатор отопления не отключен, то он и его арматура должны быть отделены от Пилота перегородкой, исключающей прямое попадание рабочих жидкостей на тело Пилота.
- 5.2.7.7. Разрешается установка защитных экранов (сеток) перед радиатором при условии, что они не будут являться усилением элементов кузова.

### 5.2.8. Система выпуска

- 5.2.8.2. Система выпуска от ГБЦ свободная, включая крепления, однако внутренний диаметр труб может быть не более 63 мм.
- 5.2.9. **Расположение и крепление силового агрегата.** Опоры силового агрегата свободные. При этом их количество, местоположение и материал должны соответствовать карте омологации предъявляемого автомобиля. Они должны обеспечивать оригинальное расположение силового агрегата в моторном отсеке.

## 5.3. ТРАНСМИССИЯ

### 5.3.1. Сцепление

- 5.3.1.1. Разрешено использование любой корзины сцепления с металлическим на основе железа нажимным диском, а также выжимного подшипника при условии их полной взаимозаменяемости с оригинальными, то есть не требующими для установки каких-либо изменений маховика, направляющей втулки, вилки и картера сцепления.
- 5.3.1.2. Ведомый диск без ограничений при следующих условиях:
- он должен быть один;
  - его наружный диаметр не более 200 мм. ~~Если автомобиль омологирован с нажимным диском большего диаметра, его диаметр может быть сохранен;~~
  - он должен быть взаимозаменяем с оригинальным, но применение карбона запрещено;
- 5.3.1.3. Тип привода сцепления должен быть сохранен. Разрешается усиление педали и вилки выключения сцепления путем добавления материала.

### 5.3.2. Коробка передач, главная передача

- 5.3.2.1. Передаточные числа КПП должны соответствовать п. 603 базовой омологационной формы (группа А).
- 5.3.2.2. **Разрешается установка в КПП первичного вала с дополнительной фиксацией в коленвалу, с сохранением всех передаточных чисел.**
- 5.3.2.3. Разрешается использование КПП с тросовым механизмом переключения передач. **Фиксация тросов свободная.**
- 5.3.2.4. Разрешается минимально изменять кузов, в том числе вырезать отверстия, для установки привода КПП изменённой конструкции.
- 5.3.2.5. **Главная передача должна соответствовать п.605 базовой омологации (Группа «А»).**
- 5.3.2.6. Вместо оригинального может быть установлен любой механический дифференциал повышенного трения, если он полностью взаимозаменяем с оригинальным дифференциалом. При

этом допускается отсутствие зубчатого зацепления привода спидометра и минимально необходимая местная доработка внутренней поверхности картеров КПП и сцепления. Какие-либо другие изменения сопрягаемых деталей и картера коробки передач запрещены. Дифференциалы с электрическим или гидравлическим управлением, включая вискомуфту, запрещены.

**5.3.3. Валы, шарниры.** Шарниры приводов колес их чехлы и валы свободные при условии полной взаимозаменяемости приводных валов в сборе с оригинальными

## 5.4. ПОДВЕСКА

### 5.4.1. Общее по подвеске.

**5.4.1.1.** Эластичные шарниры подвески (сайлент-блоки). Разрешается замена всех эластичных шарниров подвески на более жесткие при условии их полной взаимозаменяемости с оригинальными. При этом должен сохраняться принцип действия эластичных шарниров, т.е. взаимное перемещение сопрягаемых деталей должно осуществляться исключительно за счет упругой деформации эластичного материала в этих шарнирах.

**5.4.1.2.** Пружины подвески свободные, при соблюдении следующих условий:

- их принцип действия и расположение должны быть сохранены;
- каждая пружина должна быть изготовлена из одного стального прутка постоянного сечения;
- допускается установка дистанционных проставок (шайб) под пружины подвески.

**5.4.1.3.** Ограничители хода сжатия свободные при условии их оригинального расположения.

**5.4.1.4.** Ограничители хода подвески. Разрешается применение ограничителей хода подвески. Для их крепления на соответствующих подрессоренных и неподрессоренных частях автомобиля разрешается просверлить по одному отверстию максимальным диаметром 8,5 мм.

### 5.4.2. Передняя подвеска

**5.4.2.1** Амортизаторы свободные, при условии сохранения их количества и расположения. Длина и ход амортизатора также свободные. Запрещены амортизаторы с выносными резервуарами, включая амортизаторы, в которых дополнительные резервуары конструктивно размещены в корпусе амортизатора; запрещена возможность регулировки амортизаторов с места пилота. Разрешается устанавливать штуцеры для подкачки газа.

**5.4.2.2.** Корпус стойки подвески «МакФерсон» свободный при следующих условиях:

- он должен быть изготовлен из металлического сплава на основе железа;
- разрешается использовать регулируемые по высоте нижние чашки пружины;
- присоединительные размеры крепления поворотного кулака должны быть сохранены;
- применение линейных подшипников качения запрещено;
- корпус стойки должен быть выполнен таким образом, чтобы ось штока амортизатора была параллельна плоскостям поворотного кулака, по которым осуществляется крепление к нему корпуса стойки. В том числе, запрещается применение между корпусом стойки и поворотным кулаком: шайб, клиновых проставок и т.п., предназначенных для изменения угла (в продольном направлении) между поворотным кулаком и корпусом стойки.

**5.4.2.3.** Диаметр отверстия в куполе кузова для крепления верхней опоры стойки подвески «МакФерсон» может быть увеличен до 90 мм. Также разрешено просверлить (или рассверлить существующие) три (3) отверстия максимальным диаметром 10,5 мм для крепления опоры, если в оригинальном кузове их не предусмотрено.

- 5.4.2.4. Верхние опоры стоек подвески «МакФерсон» могут быть заменены на жесткие опоры со сферическими шарнирами (ШС). При этом разрешается смещение расположения центра шарнира относительно первоначального, но не более чем на 20 мм.
- 5.4.2.5. Допускается использование любых шаровых опор, предназначенных для установки на данную модель автомобиля в соответствующее место и доступных в свободной продаже через розничную торговую сеть. Разрешается установка проставок между шаровой опорой и поворотным кулаком (рычагом подвески).
- 5.4.2.6. Стабилизаторы с регулировкой жесткости запрещены. Допускается удаление стабилизатора.
- 5.4.2.7. Углы установки передних колес произвольные. Если конструкцией подвески не предусмотрена регулировка углов развала и **продольного угла наклона оси поворотной стойки**, то способ изменения углов установки колес должен быть согласован с КСТ.

#### 5.4.3. Задняя подвеска

- 5.4.3.1. Балка подвески со связанными рычагами может быть усилена добавлением материала произвольной формы без требования его полного контакта с усиливаемой поверхностью. При этом:
- добавленный материал может быть приварен, привинчен или приклепан к усиливаемой конструкции;
  - это усиление не должно соединять балку с другими элементами автомобиля;
  - это усиление не должно приводить к изменениям кузова или компоновки автомобиля (например, к перемещению бензобака).
- 5.4.3.2. Стабилизатор поперечной устойчивости свободный. Он должен быть изготовлен из стали, представлять собой прутки круглого сечения и установлен в балку задней подвески со связанными рычагами оригинальным способом (размещен внутри поперечного бруса и закреплен по концам к продольным трубам балки).
- 5.4.3.3. Амортизаторы задней подвески свободные при условии сохранения мест крепления на кузове и подвеске. Длина и ход амортизатора также свободные. Запрещены амортизаторы с выносными резервуарами, включая амортизаторы, в которых дополнительные резервуары конструктивно размещены в корпусе амортизатора; запрещена возможность регулировки амортизаторов с места пилота. Разрешается использовать регулируемые по высоте нижние опорные чашки пружины, а также устанавливать штуцеры для подкачки газа.
- 5.4.3.4. Допускается изменение углов установки задних колес за счёт установки прокладок между цапфой и балкой задней подвески со связанными рычагами.

### 5.5. ТОРМОЗНАЯ СИСТЕМА

#### 5.5.1. Общее по тормозам

- 5.5.1.1. Разрешается доработка оригинального вакуумного усилителя с целью оптимизации его характеристик или его отключение, **при этом обязательно использование заглушек**. Также разрешается его замена на усилитель от семейства автомобилей при условии его полной взаимозаменяемости с оригинальным. Удаление вакуумного усилителя запрещается.
- 5.5.1.2. Разрешено использование регулятора давления в заднем тормозном контуре, управляемого водителем вручную без какой-либо промежуточной системы. Регулятор не должен иметь никаких электрических присоединений. Его расположение на автомобиле свободное. В том числе, регулятор может быть расположен в зоне доступа водителем для регулировки во время движения. Для его крепления допускаются местные модификации кузова в виде выполнения минимально необходимых крепежных отверстий максимальным диаметром 6 мм. Также разрешается изменение тормозного баланса путем регулировки оригинального регулятора давления в заднем тормозном контуре или его удаление.



**5.5.2.** Разрешается прокладка тормозных магистралей внутри кузова. Для их прохождения через перегородки допускается выполнение минимально необходимых отверстий. При этом зазоры в отверстиях должны быть герметично и надежно уплотнены.

**5.5.3.** Разрешается замена оригинального переднего тормозного диска на диск от любого производителя при условии полной взаимозаменяемости с оригинальным. При этом:

- тормозной диск должен представлять собой монолитную чугунную деталь, - разборные конструкции не допускаются;
- максимальный диаметр и толщина тормозного диска должны быть сохранены оригинальными. Минимальная толщина тормозного диска 19 мм;
- на каждой стороне фрикционной поверхности диска для очищения колодок разрешается наличие канавок и/или перфорации.

**5.5.4.** Разрешается замена оригинальных тормозных механизмов на механизмы от семейства автомобилей при условии их полной взаимозаменяемости с оригинальными.

**5.5.5.** Оригинальные тормоза задних колес барабанного типа должны быть сохранены. Разрешается замена оригинальных тормозов задних колес барабанного типа на дисковые, предназначенные для установки на данную модель автомобиля и доступные в свободной продаже через розничную торговую сеть.

**5.5.6.** Защитные кожухи передних и задних тормозных дисков могут быть удалены.

**5.5.7.** Разрешено использовать отверстия под противотуманные фары в оригинальном бампере для подачи воздуха к передним тормозным дискам через патрубок круглого сечения, имеющий максимальный внутренний диаметр 100 мм.

**5.5.8.** Жидкостное охлаждение тормозов, включая распыление жидкости, запрещено.

**5.5.9.** Стояночный тормоз - свободный

## **5.6. РУЛЕВОЕ УПРАВЛЕНИЕ**

**5.6.1.** Разрешается замена эластичных опор рулевого механизма на жесткие, а также усиление мест и деталей крепления рулевого механизма путем добавления материала.

При этом положение рулевого механизма на кузове должно быть сохранено.

**5.6.2.** Разрешается применение только оригинального рулевого механизма с передаточным отношением 48,6 мм. на 1 оборот рулевого колеса.

**5.6.3.** Рычаги поворотных кулаков могут быть доработаны с целью изменения положения шарниров рулевых тяг.

**5.6.4.** Разрешается усиление крепления кронштейна рулевой колонки к кузову и блокировка механизма регулировки положения рулевой колонки.

**5.6.5.** Вертикальный угол установки рулевой колонки может быть изменен.

**5.6.6.** Обязательно надежное стопорение всех резьбовых соединений рулевого управления.

## **5.7. СТУПИЦЫ, КОЛЕСА И ШИНЫ**

Ступицы. Разрешается замена оригинальных ступичных подшипников на подшипники от другого производителя при условии неизменности их типа и геометрических размеров.

**5.8.** Комплектное колесо. Декоративные колпаки колес должны быть удалены.

**5.9.** Колеса (диски)

- предписывается использование колесных дисков посадочным диаметром 14 дюймов, шириной обода не более 6,5 дюймов и весом не менее 4,5 кг;
- монтажные размеры (размеры фланца, вылет Et, посадочный диаметр, ширина обода) дисков, установленных на одной оси автомобиля, должны быть одинаковы. - разборные диски запрещены.

**5.10. Шины.** В соревнованиях могут быть предусмотрены ограничения и/или предписания по моделям и/или максимальному количеству используемых шин. В этом случае шины должны быть установлены таким образом, чтобы на их внешних боковинах были видны маркировки производителя и поставщика (индивидуальный номер, модель, состав и т.п.).

### **5.11. КУЗОВ**

**5.11.1.** Разрешается снятие стеклоочистителя и омывателя задней двери **со всей сопутствующей арматурой.**

**5.11.2.** Разрешается снятие оригинальных пластиковых грязезащитных щитков и фартуков.

**5.11.3.** Разрешается замена оригинальных передних крыльев, капота, задней двери (для двухобъемных автомобилей) и крышки багажника (для трехобъемных автомобилей) на детали, изготовленные из пластика или композиционных материалов, основанных на стекловолноке. Измененные детали должны быть взаимозаменяемы с оригинальными, исходная форма внешней стороны детали должна быть сохранена. Модификации других деталей кузова, помимо прямо разрешенных настоящими требованиями, запрещены.

**5.11.4.** **Разрешается крепление верхней поперечины рамки радиатора, к штатному месту установки, с помощью болтового соединения**

**5.11.5.** Разрешается завальцовка внутрь отбортовок, выколотка наружу колесных арок и подрезка брызговика двигателя. Однако ширина кузова над осями не может быть превышена более чем на 50 мм относительно указанной в омологации (п.204).

**5.12. ВЕС.** Минимальный вес автомобиля – 1030 кг.

### **5.13. ТОПЛИВНЫЙ БАК И ТОПЛИВНЫЕ МАГИСТРАЛИ**

Разрешено заменять оригинальный металлический топливный бак только на топливный бак из ПОЛИАМИДА, серийно устанавливаемый на автомобили ВАЗ.

## 6. ТРЕБОВАНИЯ К АВТОМОБИЛЯМ ГРУППЫ Д2Н

### 6.1. ДОПУСКАЕМЫЕ АВТОМОБИЛИ:

| Семейство а/м     | Модели и модификации                                       |
|-------------------|--|
| Семейство «2108»  | ВАЗ-2108, ВАЗ-2109, ВАЗ-21099 и их модификации             |
| Семейство «2113»  | ВАЗ-2113, ВАЗ-2114, ВАЗ-2115 и их модификации              |
| Семейство «2110»  | ВАЗ-2110, ВАЗ-2111, ВАЗ-2112 и их модификации              |
| Семейство «1119»  | ВАЗ-11196 (омологация FIA A/N №5723)                       |
| Семейство «2192»  | ВАЗ-2192 (омологация РАФ А – 2002)                         |
| Семейство «Logan» | Renault SR (Logan) (АвтоФраМос) (омологация РАФ А/Н-1001). |

6.1.1. Автомобили должны соответствовать конструкторской документации завода-изготовителя, а также требованиям Статьи 2. «Общие требования», Статьи 3. «Требования безопасности», а также требованиям настоящей Статьи.

### 6.2. ДВИГАТЕЛЬ

6.2.1. Разрешается применение следующих двигателей:

| Автомобиль<br>(семейство)<br>Двигатель<br>(модель),<br>омологация | «2108» | «2113» | «2110» | «1119» | «2192» | «Logan» |
|---|--------|--------|--------|--------|--------|---------|
| 1500 см <sup>3</sup> 8 кл. (21083)                                | +      | +      |        |        |        |         |
| 1500 см <sup>3</sup> 16 кл. (2110)                                | +      | +      | +      |        |        |         |
| 1597 см <sup>3</sup> 16 кл (21124) FIA A-5655 04/01<br>VP         | +      | +      | +      |        |        |         |
| 1597 см <sup>3</sup> 16 кл. (21126) FIA A-5723                    | +      | +      | +      | +      | +      |         |
| 1598 см <sup>3</sup> 16 кл. (K4 M) РАФ А-1001                     |        |        |        |        |        | +       |

6.2.2. При подготовке двигателя запрещается применение любых омологационных расширений, за исключением расширений VP, ER, VF, VR1 для автомобиля Рено Logan допускается применение омологационного расширения ET.

**Разрешенные изменения (в зависимости от используемого двигателя):**

| 1500/8кл.(21083)  | 1500/16кл.(2110) | 1597/16кл.(21124) | 1597/16кл.(21126) | K4M |  |
|---|------------------|-------------------|-------------------|-----|--|
| 6.2.3. Блок цилиндров, шатунно-поршневая группа, маховик, головка блока цилиндров |                  |                   |                   |     |  |

| 6.2.3.1. Блок цилиндров |   |   |   |   |   |
|-------------------------|---|---|---|---|---|
| +                       |   |   |   |   | Разрешается расточка блока цилиндров. Максимальный диаметр цилиндра указан в Таблице 1 Приложения 3Г.   |
|                         | + | + | + |   | Разрешена расточка блока цилиндров. Максимальный диаметр цилиндра 82,6 мм. Максимальный рабочий объем с учетом ремонтных размеров 1621см <sup>3</sup> .   |
|                         |   |   |   | + | Разрешена расточка блока цилиндров. Максимальный диаметр цилиндра 80,2 мм   |
| +                       | + | + | + |   | Высота блока цилиндров не ограничивается. Плоскости разъёма блока и головки цилиндров должны оставаться плоскими, без каких-либо дополнительных канавок, например, для установки медных, резиновых и т.п. колец.  |
| +                       | + | + | + |   | Высота блока цилиндров должна соответствовать п.Н-311 омологационной формы. Разрешается ремонт блока цилиндров с установкой гильз. Гильзы должны иметь круглое внутреннее сечение и должны быть концентричными с оригинальными цилиндрами.  |
|                         |   |   |   | + | Высота блока цилиндров должна соответствовать п.Н-312 омологационной формы. Допуск +/-0.2 мм.   |
| 6.2.3.2. Шатуны         |   |   |   |   |   |
| +                       | + |   |   |   | Шатуны могут подвергаться любой механической обработке при условии возможности определения их оригинального происхождения, а также соблюдения размеров, приведённых в Таблице 2 Приложения 3Г.  |
|                         |   | + | + | + | Шатуны могут подвергаться, механической обработке с целью подгонки по весу путем удаления металла с верхней и нижней головок. Однако параметры, включая внешний вид, указанные в п. 318 омологационной формы должны быть соблюдены. Минимальный вес шатуна указывается для шатуна в сборе с крышкой, вкладышами, шатунными болтами и втулкой поршневого пальца. |
| 6.2.3.3. Коленчатый вал |   |   |   |   |   |
| +                       | + |   |   |   | Разрешена любая механическая обработка коленчатого вала без добавления материала и деталей, а также при соблюдении размеров, приведённых в Таблице 2 Приложения 3Г.   |
|                         |   | + | + | + | Разрешается дополнительная балансировка путем удаления металла. Коленчатый вал должен соответствовать п.319 омологационной формы.   |
|                         |   | + | + |   | Разрешается дополнительная балансировка путем удаления металла. Конструкция и минимальный вес коленчатого вала – в соответствии с актуальными расширениями РАФ к омолокации ФИА А-5723 и омологацией РАФ А-2002.  |
| +                       | + | + | + | + | Тип вкладышей должен быть сохранён. Материал – свободный.   |

| 6.2.3.4. Поршни            |   |   |   |   |  |
|----------------------------|---|---|---|---|--|
| +                          | + |   |   |   | Поршни, поршневые кольца и пальцы свободные.   |
|                            |   |   |   | + | Разрешается удаление материала поршня с бобышек поршневого пальца, с целью подгонки по весу. Параметры, приведённые в п.317 омологационной формы группы N, должны быть соблюдены. Минимальный вес поршня указывается для поршня в сборе с поршневыми и стопорными кольцами, а также с поршневым пальцем.   |
|                            |   | + | + |   | <ul style="list-style-type: none"> <li>Разрешено использование оригинальных ремонтных поршней ВАЗ-2112 размером до 82,4 мм (№ по каталогу ВАЗ 2112 – 1004015- 31) и неоригинальных литых ремонтных поршней 21126, диаметром 82,5 мм, произведенных промышленным способом и реализуемых через розничную торговую сеть как запасные части. Разрешается обработка поверхности днища поршня путем удаления материала. При этом все остальные контролируемые параметры поршня должны соответствовать омологии А/Н 5723 и требованиям настоящих ТТ.</li> <li>Разрешено использование ремонтных поршней диаметром 82,5 мм с измененной геометрией днища поршня (Рис.3А-27а,б). При этом все остальные контролируемые параметры поршня должны соответствовать омологии А/Н 5723 и требованиям ТТ.</li> </ul>                       |
| 6.2.3.5. Головка цилиндров |   |   |   |   |  |
|                            | + | + | + |   | Допускается использование головки блока цилиндров следующих двигателей семейства ВАЗ, серийного производства: 1500/16кл. (2110), 1597/16кл. (21124), 1597/16кл. (21126). Разрешается механическая обработка каналов впускных и выпускных клапанов головки блока, а также камер сгорания и плоскости её разъёма с блоком. Размеры впускных и выпускных каналов должны соответствовать таблице 4 Приложения 3Г. Головку блока цилиндров, можно обрабатывать резанием для восстановления привалочных плоскостей. Минимальная высота ГБЦ, п.Н321 с) омологационной формы может быть уменьшена на 1,0 мм. При этом, минимальный объем камеры сгорания в ГБЦ (п.Н-309) омологационной формы контролю не подлежит. Разрешена механическая обработка ГБЦ с удалением материала для прохождения кулачков р/в с увеличенным подъемом |
| +                          | + | + | + | + | Головку цилиндров можно обрабатывать для восстановления привалочных плоскостей. Плоскости разъёма блока и головки цилиндров должны оставаться плоскими, без каких-либо дополнительных канавок, например, для установки медных, резиновых и т.п. колец.   |
|                            |   |   |   | + | Разрешается механическая обработка каналов ГБЦ. Однако размеры окон впускных и выпускных каналов головки блока цилиндров, должны соответствовать омологационной форме.   |

|   |   |   |   |   |  |
|---|---|---|---|---|--|
| +                                       | + | + | + | + | Прокладка ГБЦ – свободная. Однако толщина не может быть более оригинальной + 0,5 мм.   |
| +                                       |   |   |   |   | Степень сжатия свободная.  |
|   | + | + | + |   | Степень сжатия не должна превышать 11,3:1  |
|   |   |   |   | + | Степень сжатия не должна превышать 10,5:1  |
| <b>6.2.3.6. Маховик</b>                 |   |   |   |   |  |
| +                                       | + | + | + |   | Разрешается облегчение серийного маховика, однако, внешний диаметр маховика и способ его крепления к коленчатому валу должны быть сохранены. Минимальный вес 6000 г.   |
| +                                       | + | + | + | + | Разрешается дополнительное крепление зубчатого венца маховика, в том числе и с добавлением материала.  |
| <b>6.2.4. Система питания.</b>          |   |   |   |   |  |
| +                                       | + | + | + | + | Воздушный фильтр и его корпус – свободные. Воздушный фильтр вместе с корпусом может быть перемещен в пределах моторного отсека.  |
| +                                       | + | + | + | + | Патрубки между корпусом воздушного фильтра, атмосферой, и карбюратором/дроссельной заслонкой (при использовании системы впрыска) - свободные, однако забор воздуха не может осуществляться из кабины или пространства, из которого осуществляется забор воздуха для вентиляции кабины. |
| +                                       | + | + | + | + | Разрешается полное или частичное удаление системы подогрева воздуха для питания двигателя.   |
| +                                       |   |   |   |   | Разрешается механическая обработка каналов оригинального впускного коллектора путём удаления материала.  |
|   | + | + | + | + | Разрешается механическая обработка каналов впускного коллектора, путём удаления материала. Однако размеры его каналов должны соответствовать омологационной форме.   |
| +                                       | + | + | + | + | Топливный насос свободен, так же, как и его расположение. Однако он не может располагаться в пространстве, предназначенном для пилота.   |
| +                                       | + | + | + | + | Топливный фильтр свободен, так же, как и его расположение. Однако он не может располагаться в пространстве, предназначенном для пилота.  |
| +                                       | + | + | + | + | Привод дроссельной заслонки может быть заменён и/или изменён, однако он может быть только механическим, с прямой связью с педалью и должен быть оснащён эффективно действующей и надёжно закрепленной возвратной пружиной.   |
|   |   |   |   | + | Разрешается применение электронного привода дроссельной заслонки, в том случае если он является оригинальным для данного автомобиля. В этом случае все элементы привода должны оставаться оригинальными, без модификаций.  |
| <b>6.2.4.1. Система впрыска топлива</b> |   |   |   |   |  |

|   |   |   |   |   |   |
|---|---|---|---|---|---|
| +   | + | + | + |   | <ul style="list-style-type: none"> <li>Разрешается применение серийной системы впрыска топлива. Электронный блок управления и программное обеспечение – свободное, однако применяемый блок, должен быть взаимозаменяем с одним из следующих блоков: GM ISFI 2S (моновпрыск), «Январь 5-1», «Январь 7-2», «BOSCH M 1.5.4», «BOSCH». «MP 7.0», «BOSCH M 7.9.7», «Ителма VS 5.1».</li> </ul>   |
|   | + | + | + | + | <ul style="list-style-type: none"> <li>Первоначальная система впрыска топлива должна быть сохранена.</li> <li>Электронный блок управления двигателем (ECU) либо оригинальный, либо свободный производства РФ. При этом оригинальная проводка ECU должна быть сохранена.</li> <li>Разрешена минимальная доработка жгута проводки для адаптации с ECU. Программное обеспечение ECU свободное.</li> </ul>  |
| +   | + | + | + | + | <ul style="list-style-type: none"> <li>Датчики и исполнительные устройства ECU можно заменить на неоригинальные в соответствии с п.3.2.5. выше.</li> <li>Разрешается использование вместо датчика массового расхода воздуха (ДМРВ) датчика абсолютного давления (МАР). Для его установки разрешены минимально необходимые изменения впускного коллектора.</li> <li>Датчик кислорода (Лямбда зонд) свободный, разрешается применение широкополосного датчика.</li> </ul> |
| +   | + | + | + | + | Элементы системы, регулирующие количество топлива, поступающего в двигатель, могут быть изменены, при условии, что это не оказывает никакого влияния на количество поступающего воздуха.  |
| +   |   |   |   |   | Эффективный диаметр дроссельной заслонки должен соответствовать Таблице 6 Приложения 3Г в зависимости от применяемого двигателя.  |
|   | + | + | + | + | Эффективный диаметр дроссельной заслонки должен соответствовать п. 324 омологационной формы группы А.   |
| +   | + | + | + | + | Форсунки свободны, однако их количество, расположение, оси установки и принцип работы должны быть сохранены.  |
| +   | + | + | + | + | Регулятор давления топлива – свободный.   |
| <b>6.2.4.2. Карбюраторная система питания</b> |   |   |   |   |   |
| +   |   |   |   |   | Разрешено применение любого серийно выпускаемого для автомобилей ВАЗ карбюратора и любые его доработки без добавления материала и деталей. Однако максимальные диаметры диффузоров и смесительных камер должны соответствовать Таблице 6 Приложения 3Г.   |
| +   |   |   |   |   | Разрешается установка проставок между карбюратором и впускным коллектором. Такая проставка не должна иметь никаких отверстий, соединяющих атмосферу с задрроссельным пространством (весь воздух, необходимый для питания двигателя, должен проходить исключительно через карбюратор).   |

| 6.2.5. Система газораспределения               |   |   |   |   |  |
|--|---|---|---|---|--|
| +  | + | + | + | + | Разрешается установка регулируемых зубчатых шкивов распределительного вала, при следующих условиях: <ul style="list-style-type: none"> <li>• оригинальный ремень ГРМ должен быть сохранён;</li> <li>• применение устройств автоматического изменения фаз запрещено.</li> <li>• Разрешена минимальная доработка ведущей шестерни ГРМ, с целью фиксации шкива привода ремня генератора.</li> <li>• Разрешена установка высокопрочной шайбы между коленвалом и ведущей шестернёй ГРМ. Для установки высокопрочной шайбы, разрешена минимальная доработка ведущей шестерни ГРМ.</li> </ul> |
| 6.2.5.1. Клапаны, пружины, седла, направляющие |   |   |   |   |  |
| +  |   |   |   |   | Впускные и выпускные клапаны свободные, при условии, что они сделаны из стали, и омологированные размеры: длина, максимальный диаметр клапана и диаметр поверхности трения стебля соответствуют Таблице 3 Приложения 3Г (за исключением пункта 7).   |
|  | + | + | + | + | Впускные и выпускные клапаны свободные, при условии, что они сделаны из стали, и омологированные размеры: длина, максимальный диаметр клапана и диаметр поверхности трения стебля соответствуют Ст. А-327 и А328 омологационной формы группы А.  |
| +  | + | + | + | + | Сёдла клапанов и направляющие втулки — свободные, но соответствующие углы осей клапанов должны быть сохранены.   |
| +  |   |   |   |   | Клапанные пружины не ограничиваются. Разрешается установка под пружины дополнительных шайб.  |
|  | + | + | + | + | Клапанные пружины свободные, однако число витков, диаметр проволоки и длина в свободном состоянии должны соответствовать п.п. N-327 и N-328 дополнительной омологационной формы группы N. Разрешается установка под пружины дополнительных шайб.   |

| 6.2.5.2. Распределительные валы |   |   |   |   |  |
|---------------------------------|---|---|---|---|--|
| +                               | + | + | + |   | Разрешается установка только серийных распределительных валов (без каких-либо доработок). Контроль осуществляется сертифицированными РАФ шаблонами, либо сравнением с п.п.325, 326 расширения VR1 РАФ А-2002.. |
|                                 |   |   |   | + | Разрешается применение только распределительных валов, описанных в п.п. N-325 и N-326 омологации.  |
| 6.2.6. Система зажигания        |   |   |   |   |  |
| +                               | + | + | + | + | Свечи зажигания, провода высокого напряжения, коммутатор, катушка, датчик момента искрообразования, свободные, при условии сохранения принципа работы и конструкции завода-изготовителя.                       |



|                                  |   |   |   |   |   |
|----------------------------------|---|---|---|---|---|
| +                                |   |   |   |   | Разрешается применения микропроцессорной системы зажигания. Электронный блок управления и программное обеспечение – свободное, однако применяемый блок, должен быть взаимозаменяем с любым из следующих блоков: GM ISFI 2S (моновпрыск), «Январь 5-1», «Январь 7-2», «BOSCH M 1.5.4», «BOSCH MP 7.0», «BOSCH M 7.9.7», «Ителма VS 5.1». |
| +                                |   |   |   |   | Разрешается доработка механизма центробежного и вакуумного регуляторов опережения зажигания.  |
| <b>6.2.7. Система смазки</b>     |   |   |   |   |   |
| +                                | + | + | + | + | Разрешается монтаж внутри поддона маслоотражающих перегородок и заслонок.   |
| +                                | + | + | + | + | Маслоприёмник свободный.  |
| +                                | + | + | + | + | Разрешается доработка деталей масляного насоса при условии сохранения возможности определения их оригинального (с учетом п.2.2.5) происхождения. Число маслонасосов/их секций не может быть изменено.   |
| +                                | + | + | + | + | Масляный фильтр - свободный, при условии сохранения места расположения.   |
| +                                | + | + | + | + | Разрешается открытая система вентиляции картера с применением маслоуловительного бачка из прозрачного пластика или имеющего прозрачную панель, емкостью не менее 2-х литров. <b>Конструкция маслоуловительного бака должна исключать протечки масла на полотно трека при любом положении автомобиля.</b>                                |
| <b>6.2.8. Система охлаждения</b> |   |   |   |   |   |
| +                                | + | + | + | + | Разрешается изменение или замена электровентилятора и его диффузора. Разрешается установка дополнительного электро-вентилятора, при условии, что его установка не повлечёт за собой не разрешённых изменений.   |
| +                                | + | + | + | + | <b>Термостат свободный.</b>   |
| +                                | + | + | + | + | Разрешается замена расширительного бачка на герметичный бачок произвольной конструкции емкостью до 4-х литров, <b>крышка должна иметь клапан.</b>   |
| +                                | + | + | + | + | При сохранении оригинального расположения, радиатор и его крепления свободные, так же, как и магистрали, связывающие его с двигателем.  |
| +                                | + | + | + | + | Разрешается отключать подогрев дроссельной камеры карбюратора, дроссельного узла и впускного коллектора.  |
| +                                | + | + | + | + | Радиатор отопителя <b>можно отключать, с удалением соответствующих патрубков</b> , при условии сохранения места его расположения и габаритов.   |
| +                                | + | + | + | + | Разрешается установка защитных экранов (сеток) перед радиатором при условии, что они не будут являться усилением элементов кузова.  |

| 6.2.9. Система выпуска                             |   |   |   |   |   |
|--|---|---|---|---|---|
| +  | + | + | + | + | Выпускной коллектор свободный.  |
| +  | + | + | + | + | Система выпуска от разъёма с выпускным коллектором свободная, включая крепления, однако внутренний диаметр труб после выпускного коллектора не более 52 мм. |
| 6.2.10. Расположение и крепление силового агрегата |   |   |   |   |   |
| +  | + | + | + | + | Крепление силового агрегата не ограничивается при сохранении его оригинального расположения в моторном отсеке.  |

### 6.3. ТРАНСМИССИЯ (в зависимости от семейства автомобиля)

| Автомобиль                               |        |        |        |         |   |
|--|--------|--------|--------|---------|---|
| «2108»                                   | «2113» | «2110» | «1119» | «Logan» |   |
| 6.3.1. Сцепление                         |        |        |        |         |   |
| +  | +      | +      | +      | +       | Принцип действия привода должен быть сохранён.  |
| +  | +      |        |        |         | Все детали сцепления и его привода свободные. Наружный диаметр ведомого диска не более 200 мм.  |
|  |        | +      | +      | +       | Разрешено использование любой корзины сцепления с металлическим на основе железа нажимным диском, а также выжимного подшипника при условии их полной взаимозаменяемости с оригинальными. Ведомый диск свободный, он должен быть один; его наружный диаметр не более 200 мм. Применение карбона запрещено. |
| 6.3.2. Коробка передач, главная передача |        |        |        |         |   |
| +  | +      | +      | +      |         | Передаточные отношения КПП и числа зубьев должны соответствовать п.603е базовой омологации FIA A-5655, либо п.603е расширения N-01/01VO омологации FIA N-5655 (одному из рядов, приведённых в Таблице 8 Приложения 3Г, для переднеприводных автомобилей ВАЗ).   |
|  |        |        |        | +       | Передаточные отношения КПП и числа зубьев должны соответствовать п.603е базовой омологационной формы РАФ А-1001.  |
| +  | +      | +      | +      | +       | Шарниры и тяги привода переключения передач свободные, однако, схема переключения передач должна быть сохранена. Разрешается установка КПП с тросовым механизмом переключения передач. Фиксация тросов свободная.   |

|                            |   |   |   |   |  |
|----------------------------|---|---|---|---|--|
| +                          | + | + | + | + | Для установки привода КП изменённой конструкции разрешается минимально изменять кузов, в том числе вырезать отверстия для установки привода КП изменённой конструкции. Получившиеся отверстия должны быть уплотнены.   |
| +                          | + | + | + |   | Передаточные числа главной передачи должны соответствовать Таблице 8 Приложения 3Г.  |
|                            |   |   |   | + | Передаточное число главной передачи должно соответствовать пункту 605 базовой омологации РАФ А-1001, 4.214 (14x59)   |
| +                          | + | + | + |   | Вместо оригинального может быть установлен любой механический дифференциал повышенного трения, если он полностью взаимозаменяем с оригинальным дифференциалом. При этом допускается отсутствие зубчатого зацепления привода спидометра и минимально необходимая местная доработка внутренней поверхности картеров КПП и сцепления. Какие-либо другие изменения сопрягаемых деталей и картера коробки передач запрещены. Дифференциалы с электрическим или гидравлическим управлением, включая вискомуфту, запрещены. |
| <b>6.3.3 Валы, шарниры</b> |   |   |   |   |  |
| +                          | + | + | + |   | Шарниры приводов колес их чехлы и валы свободные при условии полной взаимозаменяемости приводных валов в сборе с оригинальными.  |
|                            |   |   |   | + | Валы и шарниры приводов колес должны соответствовать омологационной форме.   |

## 6.4. ПОДВЕСКА

### 6.4.1. Общее по подвеске.

**6.4.1.1. Амортизаторы.** Разрешается применение любых телескопических гидравлических (газонаполненных) амортизаторов. Запрещены амортизаторы с выносными резервуарами, включая амортизаторы, в которых дополнительные резервуары конструктивно размещены в корпусе амортизатора; запрещена возможность регулировки амортизаторов с места пилота.

#### 6.4.1.2.

- Цилиндрические пружины свободные, их количество не регламентируется, при условии, что они монтируются в линию одна с другой и их тип соответствует первоначальному типу пружины.
- Каждая пружина должна быть изготовлена из одного стального прутка.
- Каким бы ни было первоначальное расположение пружин, разрешено заменять их цилиндрическими пружинами, концентрично расположенными (надетыми) на амортизаторах.

**6.4.2. Ограничители хода подвески.** Разрешается применение ограничителей хода подвески. Для их крепления на соответствующих подрессоренных и неподрессоренных частях автомобиля разрешается просверлить по одному отверстию максимальным диаметром 8,5 мм.

#### 6.4.3. Передняя подвеска

**6.4.3.1.** Рычаги подвески, передние растяжки и их кронштейны, шарниры рычагов – свободные, кроме автомобилей Рено Logan. Эта свобода не позволяет игнорировать величину колесной базы автомобиля (п.206 омологационной формы группы А).

**6.4.3.2.** Верхние опоры стоек подвески «МакФерсон» **свободные**. Разрешается смещение (кроме автомобилей Рено Logan) расположения центра шарнира относительно первоначального, но не более чем на 20 мм. Разрешается установка проставок между шаровой опорой и поворотным кулаком (рычагом подвески). Корпус стойки подвески «МакФерсон» свободный при следующих условиях:

- он должен быть изготовлен из металлического сплава на основе железа;
- разрешается использовать регулируемые по высоте нижние чашки пружины;
- присоединительные размеры крепления поворотного кулака должны быть сохранены;
- применение линейных подшипников качения запрещено;
- корпус стойки должен быть выполнен таким образом, чтобы ось штока амортизатора была параллельна плоскостям поворотного кулака, по которым осуществляется крепление к нему корпуса стойки. В том числе запрещается применение между корпусом стойки и поворотным кулаком: шайб, клиновых проставок и т.п., предназначенных для изменения угла (в продольном направлении) между поворотным кулаком и корпусом стойки.

Диаметр отверстия в куполе кузова для крепления верхней опоры стойки подвески «МакФерсон» может быть увеличен до 90 мм. Также разрешено просверлить (или рассверлить существующие) три (3) отверстия максимальным диаметром 10,5 мм для крепления опоры, если в оригинальном кузове их не предусмотрено

**6.4.3.3.** Стабилизатор поперечной устойчивости свободный. Места крепления на шасси должны быть сохранены.

#### **6.4.4. Задняя подвеска**

##### **6.4.5.**

- Балка подвески со связанными рычагами может быть усилена добавлением материала произвольной формы без требования его полного контакта с усиливаемой поверхностью. При этом:
  - добавленный материал может быть приварен, привинчен или приклепан к усиливаемой конструкции;
  - это усиление не должно соединять балку с другими элементами автомобиля;
  - это усиление не должно приводить к изменениям кузова или компоновки автомобиля (например, к перемещению бензобака).
  - Это усиление не должно приводить к образованию закрытых полостей.

**6.4.6.** Разрешается изменение углов установки задних колес, за счёт установки прокладок между цапфой и балкой задней подвески.

**6.4.7.** Стабилизатор поперечной устойчивости свободный. Он должен быть изготовлен из стали и представлять собой пруток круглого сечения, и установлен в балку задней подвески. (Размещён внутри поперечного бруса и закреплён по концам к продольным трубам балки в стандартном варианте).

#### **6.5. ТОРМОЗНАЯ СИСТЕМА**

**6.5.1. Общее по тормозам.** Разрешается изменение расположения тормозных магистралей. Колодки дисковых тормозов свободные. Материал тормозных накладок и способ их крепления (клепка или наклейка) не ограничиваются. Разрешается изменение диагональной схемы подключения контуров на параллельную - перед/зад.

- 6.5.2. Допускаются изменения тормозных магистралей, разрешается применение магистралей и соединений авиационного типа, однако магистрали, проходящие через моторный отсек, должны быть металлическими. Для крепления измененных магистралей к кузову допускаются его минимальные местные модификации. Оригинальные резиновые тормозные шланги допускаются и рекомендуется заменять гибкими шлангами авиационного типа, для их присоединения должны применяться соответствующие адаптеры.
- 6.5.3. Разрешается отключение и снятие вакуумного усилителя тормозов, **допускается установка проставки.**
- 6.5.4. **Стояночный тормоз – свободный,** однако стояночный тормоз должен иметь возможность удерживать автомобиль на месте без присутствия человека в салоне.
- 6.5.5. Регулятор тормозов и его расположение свободные. Разрешается удалять регулятор тормозов.
- 6.5.6. На каждой стороне фрикционной поверхности тормозного диска для очищения колодок разрешается наличие канавок и/или перфорации.
- 6.5.7. На автомобилях ВАЗ разрешается установка дисковых задних тормозов семейства ВАЗ, реализуемых через розничные сети.

#### 6.6. РУЛЕВОЕ УПРАВЛЕНИЕ

- 6.6.1. Для автомобилей ВАЗ разрешается установка электрического усилителя рулевого управления серийно выпускаемого для автомобилей ВАЗ.
- 6.6.2. Для автомобилей Рено - усилитель рулевого управления в соответствии с п. А-804 омологационной формы.
- 6.6.3. Противоугонное устройство должно быть удалено.
- 6.6.4. Разрешается усиление крепления кронштейна рулевой колонки к кузову.
- 6.6.5. Разрешается замена эластичных опор рулевого механизма.
- 6.6.6. **Обязательна блокировка механизма регулировки положения рулевой колонки с применением инструмента.**
- 6.7. **КОЛЕСА, ШИНЫ.** Посадочный диаметр шины не может превышать 15 дюймов, а ширина комплектного колеса 220 мм.

#### 6.8. КУЗОВ

- 6.8.1. Разрешается снятие стеклоочистителя и омывателя задней двери.
- 6.8.2. Разрешается снятие грязезащитных щитков и фартуков.
- 6.8.3. Разрешается завальцовка внутрь отбортовок, выколотка наружу колесных арок и подрезка брызговика двигателя. Однако ширина кузова над осями не может быть превышена более чем на 50 мм относительно указанной в омологации (п.204), либо в Таблице 7 Приложения 3Г.
- 6.8.4. Разрешается минимально изменять переднюю панель кузова **без удаления материала** для установки двигателей с 16 клапанами.
- 6.8.5. **Только для автомобилей Ваз:** Разрешается замена оригинальных передних крыльев, капота, задней двери (для двухобъемных автомобилей) на детали, изготовленные из пластика или композиционных материалов, основанных на стекловолокне. Измененные детали должны быть взаимозаменяемы с оригинальными, исходная форма внешней стороны детали должна быть сохранена.

- 6.8.5. Только для автомобилей Рено:** Разрешается удалять усилители капота и крышки багажника. Разрешается, при удалении усилителей капота и крышки багажника, удалять так же стандартные петли и заменять их на 4 наружных крепления согласно п. 2.9.
- 6.8.6.** Разрешается крепить верхнюю поперечину рамки радиатора, к штатному месту установки, с помощью болтового соединения.
- 6.9. ВЕС**  
Минимальный вес автомобиля группы Д2Н:  
Для автомобилей ВАЗ : 950 кг.  
Для автомобилей Renault SR (Logan): 1100 кг.
- 6.10. ТОПЛИВНЫЙ БАК**  
На автомобилях ВАЗ разрешено заменять оригинальный металлический топливный бак на топливный бак из ПОЛИАМИДА, серийно устанавливаемый на автомобили, в том числе разрешается установка топливного бака согласно п. 3.9.

## **7 ТРЕБОВАНИЯ К АВТОМОБИЛЯМ ГРУППЫ «НАЦИОНАЛЬНЫЙ» (для ралли-кросса)**

### **7.1. ДОПУСКАЕМЫЕ АВТОМОБИЛИ.**

- 7.1.1.** Легковые автомобили массового производства с бензиновыми двигателями, произведённые на территории Российской Федерации с рабочим номинальным объемом двигателя не более 1600 см<sup>3</sup>. Автомобили с кузовами типа «универсал» и «пикап» не допускаются. Автомобили должны соответствовать требованиям Статьи 2 «Общие требования», Статьи 3 «Требования безопасности», а также требованиям настоящей Статьи.
- 7.1.2.** Автомобили должны быть строго серийного производства и должны быть доступны через нормальные коммерческие каналы.
- 7.1.3.** В соответствии с размерами, определенными для легковых автомобилей Группы А, в автомобиле должно быть не менее четырех посадочных мест.
- 7.1.4. Семейство автомобиля.** Различные модели массового производства с идентичной внешней формой кузова, принадлежащие к одной и той же производственной серии данного производителя, произведенные в количестве не менее 25000 автомобилей. Материал кузова (включая двери) и колесная база также должны быть идентичны.

### **7.2. ОМОЛОГАЦИИ.**

- 7.2.1.** Идентификация параметров автомобилей производится на основании международных или национальных омологаций для Группы А/Н. Идентификация автомобилей семейства в части, отличной от указанной в базовой омологации, а также идентификация параметров, данные о которых в карте омологации отсутствуют, может быть произведена по каталогам запчастей или конструкторской документации Производителя, либо путем сравнения с соответствующим эталонным изделием, независимо приобретенным через розничную торговую сеть.
- 7.2.2.** Действительны следующие омологационные расширения:
- Расширения ET, VF, ER, действительные в Группе N.
  - Варианты опциона (VO), указанные для Групп А и/или N без требований минимального производства только для следующих элементов:  
о каркас безопасности; о опоры и крепления сидений; точки крепления ремней безопасности.
  - Никакие другие омологационные расширения не имеют силы, за исключением тех позиций, на которые прямо указано в тексте настоящих Требований.
- 7.2.3. Перечень актуальных омологаций и технических параметров приведен в Статье 7.16. ниже.**

### **7.3. ДОПУСТИМЫЕ ИЛИ ОБЯЗАТЕЛЬНЫЕ МОДИФИКАЦИИ И ДОПОЛНЕНИЯ.**

- 7.3.1.** Разрешается замена деталей, омологированных соответствующими расширениями карты омологации, на неоригинальные, полностью взаимозаменяемые с оригинальными и по своим параметрам (размеры, вес, тип материала и т.п.) соответствующие параметрам омологации. Данное разрешение не распространяется на элементы безопасности такие как каркасы безопасности, сиденья их опоры и кронштейны и т.п.

### **7.4. МИНИМАЛЬНЫЙ ВЕС.**

- 7.4.1.** Вес автомобиля должен быть не менее **1050** кг (если иное не предусмотрено регламентом соревнования).

### **7.5. ДВИГАТЕЛЬ И ЕГО СИСТЕМЫ.**

#### **7.5.1. Общие требования.**

- Допускаются бензиновые 4-тактные двигатели.
- Рабочий объем двигателя с учетом ремонтного диаметра цилиндров не должен превышать 1621 см<sup>3</sup>

#### **7.5.2. Блок цилиндров.**

- 7.5.2.1.** Разрешена расточка цилиндров в ремонтный размер. Разрешается обработка привалочных поверхностей для восстановления герметичности стыков, при этом высота блока цилиндров свободная.
- 7.5.2.2.** Разрешается ремонт блока цилиндров с установкой гильз. Гильзы должны иметь круглое внутреннее сечение и должны быть концентричными оригинальным цилиндрам.

#### **7.5.3. Поршни и шатуны.**

- 7.5.3.1.** Разрешается установка как оригинальных поршней и шатунов, так поршней и шатунов от другого производителя, выпускаемых серийно и реализуемых свободно через розничную торговую сеть как запасные части, при условиях их полной взаимозаменяемости с оригинальными, сохранения омологированных размеров, способа производства и материала.
- 7.5.3.2.** Шатуны и поршни не должны подвергаться никакой механической обработке, кроме подгонки по весу путем удаления материала в местах, предусмотренных заводом изготовителем (при отсутствии рекомендаций завода изготовителя: шатуны – с верхней и нижней головок; поршни – с бобышек поршневого пальца). Разрешается обработка поверхности днища поршня путем удаления материала. В любом случае вес этих деталей должен быть не менее указанного в омологационной форме. Минимальный вес поршня указывается для поршня в сборе с поршневыми и стопорными кольцами, а также с поршневым пальцем. Минимальный вес шатуна указывается для шатуна в сборе с крышкой, вкладышами, шатунными болтами и втулкой поршневого пальца.

#### **7.5.4. Коленчатый вал и вкладыши.**

- 7.5.4.1.** Разрешена более тщательная балансировка путем удаления материала заводским способом в местах, предусмотренных изготовителем. Вес коленчатого вала должен быть не менее указанного в омологационной форме.
- 7.5.4.2.** Тип и размерность вкладышей должны быть сохранены. Допускается применение вкладышей ремонтных размеров с соответствующей ремонтной обработкой шеек коленчатого вала.
- 7.5.4.3.** Разрешается местная доработка коленчатого вала, с целью установки дополнительного подшипника первичного вала КПП.

#### **7.5.5. Маховик.**

- 7.5.5.1.** Разрешена более тщательная балансировка оригинального маховика путем удаления материала заводским способом в местах, предусмотренных изготовителем. Вес маховика должен быть не менее указанного в омологационной форме.

#### **7.5.6. Головка блока цилиндров (ГБЦ).**

- 7.5.6.1.** Материал и толщина прокладки головки блока цилиндров свободные, при этом ее форма должна оставаться оригинальной. Размеры отверстий для прохода масла и охлаждающей жидкости могут быть изменены. Плоскости разъема блока и головки цилиндров должны оставаться плоскими, без каких-либо дополнительных канавок, например, для установки медных или резиновых колец.
- 7.5.6.2.** Допускается использование головки блока цилиндров следующих двигателей семейства ВАЗ серийного производства: 1500/16кл. (2110), 1597/16кл. (21124), 1597/16кл. (21126). Головку блока цилиндров можно обрабатывать резанием для



восстановления привалочных плоскостей. Минимальная высота ГБЦ, п.Н-321 с) омологационной формы, может быть уменьшена на 1,0 мм. При этом, объем камеры сгорания в ГБЦ (п.Н-309 омологационной формы) свободный

- 7.5.6.3.** Должны быть предусмотрены отверстия для пломбировки разъема клапанной крышки и головки блока цилиндров. Минимальный диаметр отверстий 2 мм. Варианты размещения отверстий:
- 2 сквозных отверстия на фланце по разные стороны головки;
  - 1 сквозное поперечное отверстие в головке болта крепления клапанной крышки плюс 1 отверстие снаружи в приливе головки или клапанной крышки;
  - по одному сквозному поперечному отверстию в головках двух расположенных рядом болтов крепления клапанной крышки.
- 7.5.6.4.** Камера сгорания в ГБЦ, а также впускные и выпускные каналы в головке цилиндров, могут проходить механическую обработку при условии соблюдения размеров каналов, указанных в омологационной форме.
- 7.5.6.5.** Максимальная степень сжатия 11,3:1.
- 7.5.6.6.** Седла и направляющие втулки клапанов свободные, но углы осей клапанов должны соответствовать оригинальному расположению.
- 7.5.6.7.** Впускные и выпускные клапаны свободные, но их материал (сталь), а также основные омологированные размеры: длина, максимальный диаметр и диаметр поверхности скольжения стебля в направляющей втулке – должны быть сохранены.
- 7.5.6.8.** Клапанные пружины и фиксирующие их детали (тарелки, сухари) свободные, однако пружины должны быть изготовлены из стали, а фиксирующие детали – из материала, идентичного первоначальному. Под клапанные пружины могут быть установлены дистанционные прокладки.
- 7.5.6.9.** Разрешена механическая обработка ГБЦ с удалением материала для прохождения кулачков р/в с увеличенным подъемом.
- 7.5.7. Механизм газораспределения**
- 7.5.7.1.** Распределительные валы: в соответствии с п.325, 326 дополнительной омологационной формы группы N.
- 7.5.7.2.** Устройство автоматического натяжения ремня ГРМ свободное и может быть удалено.
- 7.5.7.3.** Разрешается установка регулируемых зубчатых шкивов распредвалов. Зубчатый приводной ремень механизма ГРМ может быть заменён неоригинальным при условии соответствия п.2.2.5. Натяжные ролики свободные, но число их должно быть сохранено.
- 7.5.7.4.** Оригинальные детали привода клапанов (толкатели, рычаги, коромысла) должны быть сохранены без каких-либо модификаций. Оригинальные гидрокомпенсаторы зазоров в приводе клапанов могут быть нейтрализованы механическим путем. Прокладки для регулировки теплового зазора свободные.
- 7.5.7.5.** Разрешена минимальная доработка ведущей шестерней ГРМ, с целью фиксации шкива привода ремня генератора. Разрешена установка высокопрочной шайбы между коленвалом и ведущей шестерней ГРМ. Для установки высокопрочной шайбы, разрешена минимальная доработка ведущей шестерни ГРМ.
- 7.5.8. Система смазки и вентиляции картера.**
- 7.5.8.1.** Масляный фильтр может быть любым при сохранении его месторасположения и полной взаимозаменяемости с оригинальным.
- 7.5.8.2.** Вне двигателя может быть установлен воздушно-масляный сепаратор минимальной емкостью 1 литр в соответствии с Рис.3А-25. Масло должно возвращаться из сепаратора в двигатель исключительно самотеком. Картерные газы должны отводиться в систему

питания двигателя или в маслоуловительный бак минимальной емкостью 2 литра. Этот бак должен быть сделан из полупрозрачной пластмассы или включать прозрачную панель. **Конструкция маслоуловительного бака должна исключать протечки масла на полотно трека при любом положении автомобиля.**

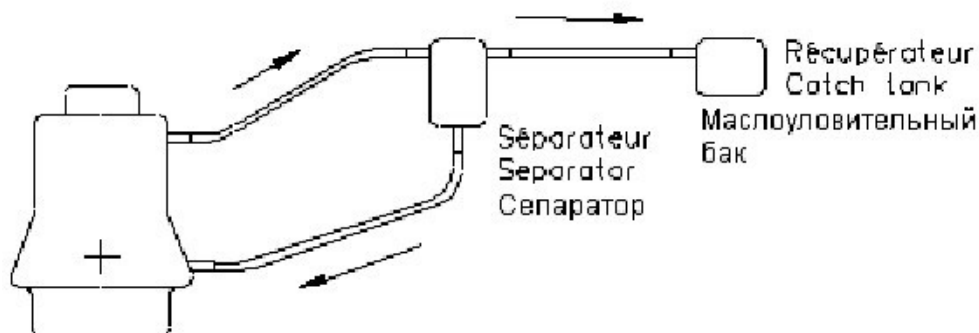


Рисунок 3А-25. Сепаратор и маслоуловительный бак.

- 7.5.8.3. Допускается установка в поддоне картера маслоотражающих экранов, перегородок и/или заслонок.
- 7.5.8.4. Маслоприемник может быть усилен с добавлением материала.
- 7.5.8.5. Должны быть предусмотрены отверстия для надежной пломбировки разъема поддона и блока цилиндров. Минимальный диаметр отверстий 2 мм.
- 7.5.8.6. Допускается применение поддона картера от семейства автомобилей при условии его полной взаимозаменяемости с оригинальным.
- 7.5.9. Система охлаждения**
- 7.5.9.1. Термостат системы охлаждения свободный, в том числе и температура его срабатывания.
- 7.5.9.2. Разрешается изменение или замена электроventильатора и его диффузора. Разрешается установка дополнительного электроventильатора, при условии, что его установка не повлечёт за собой неразрешённых изменений. Электропроводка цепи ventильатора – свободная.**
- 7.5.9.3. Оригинальный расширительный бачок может быть заменен другим при условии, что емкость нового бачка составит от 2 до 4 л, и он будет размещен в моторном отсеке.
- 7.5.9.4. Трубопроводы охлаждающей жидкости, внешние по отношению к блоку цилиндров двигателя, равно как и их арматура, свободные. Могут применяться трубопроводы, изготовленные из других материалов, и/или другого диаметра.
- 7.5.9.5. Разрешается отключать подогрев дроссельной камеры и радиатора отопителя. Удалять радиатор отопителя запрещено.
- 7.5.9.6. Радиатор системы охлаждения свободный при условии, что он происходит от серийного автомобиля. Его первоначальное расположение должно быть сохранено. Для его установки разрешены минимально необходимые изменения кузова, **без удаления материала.**
- 7.5.10. Система питания (подача воздуха).**
- 7.5.10.1. Оригинальный корпус воздушного фильтра и его расположение должны быть сохранены без каких-либо доработок. Разрешается замена оригинального фильтрующего элемента (картриджа) воздушного фильтра на полностью взаимозаменяемый с ним картридж, изготовленный любым производителем промышленным способом и предназначенный для применения на автомобилях данной

модели. Через этот фильтрующий элемент должен проходить весь воздух, поступающий в цилиндры двигателя.

- 7.5.10.2.** Элементы воздухопроводов и воздухозаборники для подачи воздуха в корпус воздушного фильтра свободные. Разрешается забор воздуха снаружи автомобиля, при условии, что воздухозаборники не выступают за поверхность кузова и что для подачи воздуха используются оригинальные отверстия в кузове.
- 7.5.10.3.** Допускается использование оригинального дроссельного узла (корпус в сборе с заслонкой) либо дроссельного узла от данного семейства автомобилей, при условии, что он по присоединительным размерам идентичен оригинальному.
- 7.5.10.4.** Допускаются либо омологированный сервопривод дроссельной заслонки, либо непосредственная механическая связь между педалью акселератора и дроссельной заслонкой. В последнем случае омологированный сервопривод дроссельной заслонки должен быть приведен в нерабочее состояние (заменен механическим), при этом может быть установлена новая педаль. Привод дроссельной заслонки должен быть оснащен надежно закрепленной возвратной пружиной, воздействующей на рычаг, расположенный непосредственно на оси дроссельной заслонки.
- 7.5.10.5.** Допускается использование только оригинального впускного коллектора. Каналы в коллекторе могут проходить механическую обработку при условии соблюдения размеров, указанных в омологационной форме.
- 7.5.10.6.** Впускной коллектор с изменяемой геометрией запрещен. Если автомобиль омологирован с подобным коллектором, он должен быть заблокирован в одном из положений.
- 7.5.11. Система электронного управления двигателем (зажигание и впрыск топлива).**
- 7.5.11.1.** Первоначальная система впрыска топлива (Рис. XIV омологационной формы) должна быть сохранена.
- 7.5.11.2.** Электронный блок управления двигателем (ECU) либо оригинальный, либо свободный производства РФ. При этом оригинальная проводка ECU должна быть сохранена. Разрешена минимальная доработка жгута проводки для адаптации с ECU. Программное обеспечение ECU свободное.  
Для автомобилей с электронной дроссельной заслонкой обязательно применение электронного блока управления двигателем (ECU) Абит «Корвет» M11.ET или M11.ETL, SPTronic, так же должна быть предоставлена возможность доступа к программному обеспечению для технического контролера в любой момент соревнования.
- 7.5.11.3.** В любой момент соревнований на автомобиле должен находиться только один ECU. Его расположение в салоне автомобиля свободное.
- 7.5.11.4.** Катушки зажигания можно заменить на неоригинальные в соответствии с п.2.2.5 .
- 7.5.11.5.** Модель и тип свечей - свободные.
- 7.5.11.6.** Форсунки свободные, но их первоначальное количество, принцип действия, расположение и посадочные места должны быть сохранены.
- 7.5.11.7.** Датчики и исполнительные устройства ECU можно заменить на неоригинальные в соответствии с п.2.2.5. выше. Разрешается использование вместо датчика массового расхода воздуха (ДМРВ) датчика абсолютного давления (MAP). Для его установки разрешены минимально необходимые изменения впускного коллектора. Для контроля ДВС разрешается использовать дополнительные датчики температуры воздуха, температуры охлаждающей жидкости, давления масла, давления топлива.  
Датчик кислорода (Лямбда зонд) свободный, разрешается применение широкополосного датчика.

- 7.5.11.8.** Ни одна из этих разрешенных модификаций не должна влиять на количество воздуха, поступающего в двигатель.
- 7.5.11.9.** Что касается сигналов частоты вращения и их передачи, то единственным таким сигналом, поступающим в ECU, может быть частота вращения коленчатого и распределительного вала двигателя. **Подача сигналов о частоте вращения любых других элементов автомобиля в электронный блок управления двигателем запрещена.**
- 7.5.11.10.** Любые электронные системы управления автомобилем (ABS/ASR/EPS ит.п.) и системы автоматического регулирования тягового усилия (Launch control и Traction control) и т.п. запрещены. Если оригинальный автомобиль оборудован такими системами, то они должны быть приведены в нерабочее состояние путем удаления как минимум соответствующих блоков.

#### **7.5.12. Система выпуска.**

Система выпуска после **разъема с** ГБЦ свободная.

#### **7.5.13. Подвеска силового агрегата.**

- 7.5.13.1.** Опоры силового агрегата свободные. При этом их количество, местоположение, материал должны соответствовать карте омологации предъявляемого автомобиля. Они должны обеспечивать оригинальное расположение силового агрегата в моторном отсеке.
- 7.5.13.2.** Разрешается усиление точек крепления опор силового агрегата на кузове без соблюдения условия повторения формы усиливаемого материала, **толщиной не более 3 мм.**

### **7.6. ТРАНСМИССИЯ**

#### **7.6.1. Сцепление.**

- 7.6.1.1.** Корзина сцепления **свободная**, с металлическим на основе железа нажимным диском, выжимной подшипник также **свободный**, при условии их полной взаимозаменяемости с оригинальными, то есть не требующими для установки каких-либо изменений маховика, направляющей втулки, вилки и картера сцепления.
- 7.6.1.2.** Ведомый диск **свободный** при следующих условиях:
- он должен быть один;
  - Если автомобиль не омологирован с нажимным диском большего диаметра, его наружный диаметр не более 200 мм. ;
  - он должен быть взаимозаменяем с оригинальным;
  - применение карбона запрещено;
- 7.6.1.3.** Тип привода сцепления должен быть сохранен. Разрешается усиление педали и вилки выключения сцепления путем добавления материала.

#### **7.6.2. Коробка передач, главная передача и дифференциал.**

- 7.6.2.1.** Коробка передач должна соответствовать п.603 базовой омологации (Группа «А».) либо п.603 омологационного расширения.
- 7.6.2.2.** Главная передача должна соответствовать п.605 базовой омологации (Группа «А».) либо п.605 омологационного расширения.
- 7.6.2.3.** Допускается усиление вилок переключения передач посредством добавления материала при условии их оригинального происхождения.
- 7.6.2.4.** Разрешается усиление механизма выбора передач путем добавления материала.
- 7.6.2.5.** Разрешается установка в КПП первичного вала с дополнительной фиксацией в коленвалу. Все остальные предписания настоящего раздела (7.6.2) должны быть соблюдены.

- 7.6.2.6.** Вместо оригинального может быть установлен любой механический дифференциал повышенного трения, если он полностью взаимозаменяем с оригинальным дифференциалом. При этом допускается отсутствие зубчатого зацепления привода спидометра и минимально необходимая местная доработка внутренней поверхности картеров КПП и сцепления. Какие-либо другие изменения сопрягаемых деталей и картера коробки передач запрещены. Дифференциалы с электрическим или гидравлическим управлением, включая вискомуфту, запрещены.
- 7.6.2.7.** Допускается доработка элементов привода переключения передач, расположенных снаружи картера коробки передач, в отношении типа шарниров, длины и формы тяг и тросов, а также рычага переключения передач.

**7.6.3. Приводы колес (полуоси).** Шарниры приводов колес их чехлы и валы свободные при условии полной взаимозаменяемости приводных валов в сборе с оригинальными.

## **7.7. ПОДВЕСКА И РУЛЕВОЕ УПРАВЛЕНИЕ.**

### **7.7.1. Общее по передней и задней подвеске.**

**7.7.1.1.** Эластичные шарниры подвески (сайлент-блоки) разрешается заменять на более жесткие при условии их полной взаимозаменяемости с оригинальными. При этом должен сохраняться принцип действия эластичных шарниров, т.е. взаимное перемещение сопрягаемых деталей должно осуществляться исключительно за счет упругой деформации эластичного материала в этих шарнирах.

**7.7.1.2.** Цилиндрические пружины свободные, их количество не регламентируется, при условии, что они монтируются в линию одна с другой и их тип соответствует первоначальному типу пружины.

○ Каждая пружина должна быть изготовлена из одного стального прутка.

○ Каким бы ни было первоначальное расположение пружин, разрешено заменять их цилиндрическими пружинами, концентрично расположенными (надетыми) на амортизаторах.

**7.7.1.3.** Ограничители хода сжатия свободные при условии их оригинального расположения.

**7.7.1.4.** Ограничители хода отбоя. На каждой подвеске колеса может быть установлен ремень или трос для ограничения хода отбоя. Для его крепления на соответствующих поддрессоренных и неподдрессоренных частях автомобиля разрешается просверлить по одному отверстию максимальным диаметром 8,5 мм.

### **7.7.2. Передняя подвеска.**

**7.7.2.1.** Амортизаторы свободные, при условии сохранения их количества и расположения. Длина и ход амортизатора также свободные. Запрещены амортизаторы с выносными резервуарами, включая амортизаторы, в которых дополнительные резервуары конструктивно размещены в корпусе амортизатора; запрещена возможность регулировки амортизаторов с места пилота. Разрешается устанавливать штуцеры для подкачки газа.

**7.7.2.2.** Корпус стойки подвески «МакФерсон» свободный при следующих условиях:

- он должен быть изготовлен из металлического сплава на основе железа;
- разрешается использовать регулируемые по высоте нижние чашки пружины;
- присоединительные размеры крепления поворотного кулака должны быть сохранены;
- применение линейных подшипников качения запрещено;
- корпус стойки должен быть выполнен таким образом, чтобы ось штока амортизатора была параллельна плоскостям поворотного кулака, по которым осуществляется крепление к нему корпуса стойки. В том числе, запрещается применение между корпусом стойки и поворотным кулаком: шайб, клиновых

проставок и т.п., предназначенных для изменения угла (в продольном направлении) между поворотным кулаком и корпусом стойки.

- 7.7.2.3.** Диаметр отверстия в куполе кузова для крепления верхней опоры стойки подвески «МакФерсон» может быть увеличен до 90 мм. Также разрешено просверлить (или рассверлить существующие) три (3) отверстия максимальным диаметром 10,5 мм для крепления опоры, если в оригинальном кузове их не предусмотрено.
- 7.7.2.4.** Верхние опоры стоек подвески «МакФерсон» могут быть заменены на жесткие опоры со сферическими шарнирами (ШС). При этом разрешается смещение расположения центра шарнира относительно первоначального, но не более чем на 20 мм.
- 7.7.2.5.** Допускается использование любых шаровых опор, предназначенных для установки на данную модель автомобиля в соответствующее место и доступных в свободной продаже через розничную торговую сеть. Разрешается установка проставок между шаровой опорой и поворотным кулаком (рычагом подвески).
- 7.7.2.6.** Стабилизаторы с регулировкой жесткости запрещены. Допускается удаление стабилизатора.
- 7.7.2.7.** Углы установки передних колес произвольные. Если конструкцией подвески не предусмотрена регулировка углов развала и **продольного наклона оси поворотной стойки**, то способ изменения углов установки колес должен быть согласован с КСТ.

#### **7.7.3. Задняя подвеска.**

- 7.7.3.1.** Балка подвески со связанными рычагами может быть усилена добавлением материала произвольной формы без требования его полного контакта с усиливаемой поверхностью. При этом:
- добавленный материал может быть приварен, привинчен или приклепан к усиливаемой конструкции;
  - это усиление не должно соединять балку с другими **деталью или кузовом** автомобиля;
  - это усиление не должно приводить к изменениям кузова или компоновки автомобиля (например, к перемещению бензобака).
  - **Это усиление не должно приводить к образованию закрытых полостей.**
- 7.7.3.2.** Стабилизатор поперечной устойчивости свободный. Он должен быть изготовлен из стали, представлять собой прутки круглого сечения и установлен в балку задней подвески со связанными рычагами оригинальным способом (размещен внутри поперечного бруса и закреплен по концам к продольным трубам балки **в стандартном месте расположения**).
- 7.7.3.3.** Амортизаторы задней подвески свободные при условии сохранения мест крепления на кузове и подвеске. Длина и ход амортизатора также свободные. Запрещены амортизаторы с выносными резервуарами, включая амортизаторы, в которых дополнительные резервуары конструктивно размещены в корпусе амортизатора; запрещена возможность регулировки амортизаторов с места пилота. Разрешается использовать регулируемые по высоте нижние опорные чашки пружины, а также устанавливать штуцеры для подкачки газа.
- 7.7.3.4.** Допускается изменение углов установки задних колес за счёт установки прокладок между цапфой и балкой задней подвески со связанными рычагами.

#### **7.7.4. Рулевое управление.**

- 7.7.4.1.** Разрешается замена эластичных опор рулевого механизма на жесткие, а также усиление мест и деталей крепления рулевого механизма путем добавления материала. При этом положение рулевого механизма на кузове должно быть сохранено.

- 7.7.4.2. Разрешается применение только оригинального рулевого механизма с передаточным отношением 48,6мм. на 1 оборот рулевого колеса.
- 7.7.4.3. Разрешается установка электрического усилителя рулевого управления серийно выпускаемого для автомобилей ВАЗ.
- 7.7.4.4. Рулевых тяги и их шарниры (наконечники) свободные.
- 7.7.4.5. Разрешается усиление крепления кронштейна рулевой колонки к кузову.
- 7.7.4.6. Обязательна блокировка механизма регулировки положения рулевой колонки.
- 7.7.4.7. Вертикальный угол установки рулевой колонки может быть изменен.
- 7.7.4.8. Противоугонное устройство должно быть удалено.
- 7.7.4.9. Обязательно надежное стопорение всех резьбовых соединений рулевого управления.
- 7.7.4.10. Гидравлический насос усилителя рулевого управления с механическим приводом от коленчатого вала двигателя может быть заменен на насос с электроприводом и наоборот, при условии, что вновь установленный насос происходит от любого автомобиля массового производства и доступен в свободной продаже через розничную торговую сеть. При этом разрешены сопутствующие необходимые изменения (приводные ремни, шкивы, кронштейны, электропроводка и т.п.)

## 7.8. СТУПИЦЫ, КОЛЕСА И ШИНЫ

- 7.8.1. **Ступицы.** Разрешается замена оригинальных ступичных подшипников на подшипники от другого производителя при условии неизменности их типа и геометрических размеров.
- 7.8.2. **Комплектное колесо.** Декоративные колпаки колес должны быть удалены.
- 7.8.2.1. Колеса (диски).
- предписывается использование колесных дисков посадочным диаметром 14 дюймов, шириной обода не более 6,5 дюймов и весом не менее 4,5 кг.
  - монтажные размеры (размеры фланца, вылет Et, посадочный диаметр, ширина обода) дисков, установленных на автомобиль, должны быть одинаковы.
  - разборные диски запрещены.
- 7.8.2.2. Шины. В соревнованиях могут быть предусмотрены ограничения и/или предписания по моделям и/или максимальному количеству используемых шин. В этом случае шины должны быть установлены таким образом, чтобы на их внешних боковинах были видны маркировки производителя и поставщика (индивидуальный номер, модель, состав и т.п.).

## 7.9. ДОРОЖНЫЙ ПРОСВЕТ.

- 7.9.1. Дорожный просвет в соревнованиях по ралли-кроссу свободный.
- 7.9.2. Запрещаются любые системы изменения (регулировки) дорожного просвета во время движения автомобиля.

## 7.10. ТОРМОЗА

### 7.10.1. Общие требования к тормозной системе.

- 7.10.1.1. Разрешается доработка оригинального вакуумного усилителя с целью оптимизации его характеристик или его отключение. Также разрешается его замена на усилитель от семейства автомобилей при условии его полной взаимозаменяемости с оригинальным. Удаление вакуумного усилителя запрещается. Образовавшиеся отверстия должны быть закрыты заглушками, подводящий патрубок может быть удален.
- 7.10.1.2. Разрешено использование регулятора давления в заднем тормозном контуре, управляемого водителем вручную без какой-либо промежуточной системы (Рис. ЗА26). Регулятор не должен иметь никаких электрических присоединений. Его расположение

на автомобиле свободное. В том числе, регулятор может быть расположен в зоне доступа пилота, для регулировки во время движения. Для его крепления допускаются местные модификации кузова в виде выполнения минимально необходимых крепежных отверстий максимальным диаметром 6 мм. Также разрешается изменение тормозного баланса путем регулировки оригинального регулятора давления в заднем тормозном контуре или его удаление.

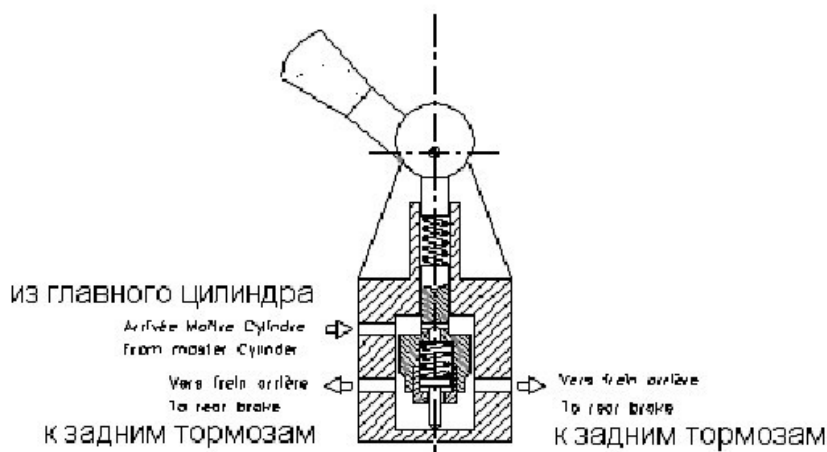


Рисунок 3А-26. Регулятор давления.

**7.10.1.3.** При расположении тормозных магистралей внутри кузова для их прохождения через перегородки допускается выполнение минимально необходимых отверстий. При этом зазоры в отверстиях должны быть герметично и надежно уплотнены.

**7.10.2. Тормозные механизмы передних колес.**

**7.10.2.1.** Разрешается замена оригинального переднего тормозного диска на диск от любого производителя при условии полной взаимозаменяемости с оригинальным. При этом:

- - тормозной диск должен представлять собой монолитную чугунную деталь, - разборные конструкции не допускаются;
- - максимальный диаметр и толщина тормозного диска должны быть сохранены оригинальными. Минимальная толщина тормозного диска не может быть менее оригинальной более чем на 2 мм;
- - на каждой стороне фрикционной поверхности диска для очищения колодок разрешается наличие канавок и/или перфорации.

**7.10.2.2.** Разрешается замена оригинальных тормозных механизмов на механизмы от семейства автомобилей при условии их полной взаимозаменяемости с оригинальными.

**7.10.3. Тормозные механизмы задних колес.**

**7.10.3.1.** Оригинальные тормоза задних колес барабанного типа должны быть сохранены. Разрешается замена оригинальных тормозов задних колес барабанного типа на дисковые, предназначенные для установки на данную модель автомобиля и доступные в свободной продаже через розничную торговую сеть.

**7.10.4. Охлаждение тормозов**

**7.10.4.1.** Защитные кожухи передних и задних тормозных дисков могут быть удалены.

**7.10.4.2.** Разрешено использовать отверстия **либо удалять заглушки** под противотуманные фары в оригинальном бампере для подачи воздуха к передним тормозным дискам через патрубок круглого сечения, имеющий максимальный внутренний диаметр 100 мм.

**7.10.4.3.** Жидкостное охлаждение тормозов, включая распыление жидкости, запрещено.



**7.10.5. Стояночный тормоз.** Ручной (стояночный) тормоз, включая его рычаг, систему тросов и пластин привода в задних тормозных механизмах, может быть удален. В ином случае механизм рычага стояночного тормоза может быть изменен для быстрого растормаживания. В частности, разрешается удаление механизма блокировки рычага стояночного тормоза.

## **7.11. КУЗОВ**

### **7.11.1. Кузов снаружи.**

Крылья и колесные ниши. Допускается загнуть внутрь стальные кромки и/или укоротить пластмассовые кромки оригинальных крыльев, если они выступают внутрь колесных арок. Детали кузова, имеющие острые кромки в области колесных ниш, которые могут повредить покрышки, также допускается загнуть. Шумоизоляционные пластмассовые детали в колесных нишах могут быть полностью или частично удалены. Полости оригинальных колесных ниш могут полностью или частично покрываться защитными материалами, повторяющими форму защищаемой поверхности.

#### **7.11.1.2. Внешний вид и аэродинамические приспособления.**

- - разрешается удаление съемных оригинальных спойлеров, **внешних декоративных молдингов и накладок, следующих контуру автомобиля и не превышающих по ширине 55 мм. Декоративные накладки шириной более 55 мм могут быть удалены только возле мест, зарезервированных под стартовые номера.** Также разрешается установка спойлеров, декоративных молдингов и накладок, которые устанавливались в порядке базовой комплектации.
- - крепления бамперов произвольны, если кузов, а также форма и расположение бамперов остаются неизменными. При этом выступающие на поверхность элементы измененного крепления (например, головки болтов или винтов) не должны иметь острых кромок. Внутренняя структура бамперов может быть заменена на алюминиевый, стальной, либо композитный профиль (брус) травмобезопасного исполнения (включая кронштейны этого профиля). Такой профиль не может выступать в боковом направлении за габариты лонжеронов кузова. Суммарный вес профиля со всеми элементами крепления – не более 5 кг.
- - первоначальные отверстия в оригинальном бампере под противотуманные фары могут быть использованы для подачи воздуха к тормозам или в воздушный фильтр двигателя. Для прохождения охлаждающего воздуха заглушки этих отверстий могут быть полностью или частично удалены при условии, что основное отверстие в оригинальном бампере не изменено. В целях регулирования температуры эти отверстия могут быть частично или полностью закрыты липкой лентой и/или крышками. Эти крышки свободные при условии, что их внешняя поверхность повторяет первоначальную форму кузова. Для улучшения охлаждения двигателя разрешается частичная перфорация бампера в месте, предназначенном для установки государственного регистрационного знака.
- - звукоизоляционные и антикоррозионные материалы и покрытия кузова **должны** быть удалены.
- - на кузове (снаружи и внутри) не используемые кронштейны, не влияющие на жесткость кузова, могут быть удалены. Также разрешаются местные модификации кузова в виде выполнения минимально необходимых отверстий для крепления каких либо элементов, прямо разрешенных настоящими Требованиями.
- - усиление материала кузова автомобиля разрешено, если добавленный материал повторяет форму, находится в контакте с усиливаемым материалом, **толщиной не более 3мм.** Например, второй купол верхней опоры подвески может быть размещен сверху и

приварен к оригинальному. Под «материалом кузова» здесь подразумевается основная металлоконструкция кузова без съемных элементов (подрамников, балок, дверей и т.п.). Также допускается дополнительная проварка сварочных швов.

**7.11.1.3.** Разрешается замена оригинальных передних крыльев, капота, задней двери (для двухобъемных автомобилей) и крышки багажника (для трехобъемных автомобилей) на детали, изготовленные из пластика или композиционных материалов, основанных на стекловолокне. Измененные детали должны быть взаимозаменяемы с оригинальными, исходная форма внешней стороны детали должна быть сохранена. Разрешается крепление верхней поперечины рамки радиатора, к штатному месту установки, с помощью болтового соединения. Модификации других деталей кузова, помимо прямо разрешенных настоящими требованиями, запрещены.

**7.11.2. Усилительные распорки, нижние защитные устройства:**

**7.11.2.1.** Усилительные распорки могут быть установлены в точках крепления подвески к кузову или шасси одной и той же (передней либо задней) оси при условии, что они являются съемными и их концы прикреплены по разные стороны относительно продольной оси автомобиля к кузову или шасси болтами.

**7.11.2.2.** Расстояние между точкой крепления подвески и монтажной точкой распорки не должно превышать 100 мм, если речь не идет об оригинальной детали автомобиля или о верхней поперечной распорке, установленной между опорами стоек передней подвески (см. ниже).

**7.11.2.3.** Между верхними опорами стоек передней подвески разрешается установка съемной распорки, крепящейся болтами крепления опор по тем же отверстиям. Кроме указанных точек эта распорка не может быть закреплена нигде на кузове или механических частях.

**7.11.2.4.** Перед радиатором может быть установлена металлическая сетка, размещаемая внутри моторного отсека и, соответственно, в пределах внешнего контура кузова. Эта сетка может служить исключительно для защиты радиатора от повреждения летящими камнями и при этом не должна давать никакого аэродинамического преимущества.

**7.11.2.5.** Разрешена установка нижней защиты картера двигателя и КПП, которая должна быть изготовлена из листового металла или композитного материала толщиной не более 5 мм. и закреплена с применением инструмента.

**7.11.2.6.** Разрешена защита топливных баков, она не должна нести никаких иных механических функций и иметь загнутых вниз элементов (отбортовок, ребер и т.п.). Она может быть выполнена в виде плоского экрана из стали, алюминия или стеклопластика. В горизонтальной проекции эта защита может выступать за внешний контур топливного бака максимум на 20 мм. Крепления защиты и ее кронштейнов на кузове и/или подрамнике должны быть разъемными, защита должна быть закреплена с применением инструмента.

**7.11.3. Стеклоочистители и стеклоомыватели.**

**7.11.3.1.** Щетки стеклоочистителя могут быть заменены на другие.

**7.11.3.2.** Количество щеток и рычагов стеклоочистителя должно быть сохранено.

**7.11.3.3.** Разрешается установка мотор-редуктора увеличенной мощности с минимально необходимыми изменениями кузова и привода стеклоочистителя.

**7.11.3.4.** Предусмотренные очистители и омыватели заднего стекла и фар в полном комплекте, включая их приводные механизмы, моторы, бачки для воды, форсунки, насосы и т.д., могут быть удалены. Возникшие вследствие этого отверстия в кузове должны быть заглушены.

**7.11.4. Багажное отделение и моторный отсек.**

**7.11.4.1.** Звукоизоляционные материалы и отделка багажного отделения должны быть удалены.

**7.11.4.2.** Звукоизоляционные материалы моторного отсека и декоративные накладки двигателя должны быть удалены.

**7.12. ЭЛЕКТРОПРОВОДКА.**

**7.12.1.** Оригинальный жгут проводов системы управления ДВС может быть минимально доработан с целью адаптации с блоком управления двигателя.

**7.12.2.** Остальные жгуты проводов свободные.

**7.13. ТЕЛЕМЕТРИЯ.**

**7.13.1.** Любая передача информации из движущегося автомобиля к внешним абонентам и наоборот, извне в движущийся автомобиль, запрещена. Исключение составляют:

- указанный ниже обмен информацией;
- двусторонняя голосовая радиосвязь автомобиля с боксами и/или представителем участника, в том числе и мобильный телефон с использованием системы «Hands free». Ни одно из средств связи не должно иметь никаких соединений с электронными устройствами двигателя и других систем автомобиля.
- В салоне автомобиля может быть установлен приемник сигналов для системы фиксации прохождения кругов – «lap timer».
- датчик сигналов спутниковых радионавигационных систем (GPS, ГЛОНАСС и др.), при условии, что этот датчик никак не связан с управлением двигателем и другими системами автомобиля.

**7.13.2. Система сбора данных.** Разрешена установка бортовой системы сбора и хранения информации. Разрешается передача параметров работы двигателя из ЭБУ двигателя в Систему сбора данных с использованием CAN-шины. Единственное допустимое место такого подключения – штатный разъем OBD оригинального жгута ЭСУД (для этого допускается минимальная доработка данного жгута с целью прокладки линии CAN-шины). Передача любых параметров из Системы сбора данных в ЭБУ двигателя однозначно запрещается. Безотносительно их положения, оптические датчики для измерения скорости транспортного средства запрещены.

**7.13.3. Видеооборудование.**

**7.13.4.** Разрешена установка видеокамеры в салоне и снаружи автомобиля. При этом камера должна быть надежно закреплена с применением инструмента, ее крепления не должно иметь временный характер (присоски, клей, клейкая лента, пластиковые хомуты и т.п.). При креплении камеры к каркасу безопасности запрещается выполнение дополнительных отверстий и/или сварки в элементах каркаса. При установке камеры снаружи ее крепление должно быть согласовано Техническим Delegатом или **Техническим комиссаром**.

**7.14. ТОПЛИВНАЯ СИСТЕМА.**

**7.14.1.** Оригинальная топливная система, включая конструкцию, количество, расположение и крепление всех ее элементов (топливный бак, насос, фильтр, трубопроводы и т.д.) должна быть сохранена. Допускаются только изменения, указанные ниже.

**7.14.1.1.** Допускается замена оригинальных топливных трубок и их соединений соответствующими магистралями авиационного типа при сохранении первоначального расположения.

**7.14.1.2.** Автомобили должны иметь **герметичный** кран или штуцер на топливной рампе двигателя для отбора проб топлива по окончании заездов с целью последующего контроля. **Обязанность наличия шланга для отбора проб топлива лежит на участнике. Шланг подсоединенный к крану/штуцеру должен доставать до земли.**

- 7.14.1.3.** Крышка заправочной горловины бензобака должна обеспечивать герметичное закрытие, исключающее утечки бензина из горловины во время движения автомобиля **и при любом его положении**. Применение крышек с замком запрещено. Все автомобили должны иметь приспособления для опломбирования крышки топливного бака.
- 7.14.1.4.** Разрешается удаление системы улавливания паров бензина, все образовавшиеся **отверстия должны быть заглушены**.
- 7.14.1.5.** Топливный фильтр может быть заменен на другой, взаимозаменяемый с оригинальным. При этом его расположение и крепления должны быть сохранены.
- 7.14.1.6.** Разрешается установка в моторном отсеке металлического компенсационного (противоотливного) топливного бачка максимальной емкостью 2 литра.

#### **7.14.2. Топливо.**

- 7.14.2.1.** В качестве топлива должен использоваться товарный автомобильный неэтилированный бензин с октановым числом, определенным исследовательским методом, не выше 100, соответствующий Приложению 13 к КиТТ.
- 7.14.3.** Участвующие в соревнованиях автомобили должны после каждого официального заезда иметь в системе питания как минимум три литра топлива для отбора проб.
- 7.14.4.** В соревнованиях может быть предусмотрена заправка всех автомобилей единым топливом. В этом случае:
- качество бензина должно удостоверяться соответствующим сертификатом;
  - контроль топлива осуществляется путем сравнительного анализа проб с образцами поставляемого бензина или иным, согласованным с РАФ способом, обеспечиваемым поставщиком топлива.

- 7.15. ЛЕД.** Транспортировка и/или использование натурального или химического льда, независимо от того, находится он внутри или вне автомобиля, запрещено на протяжении всего соревнования. Исключение составляет использование льда с единственной целью – охлаждение Пилота.

#### **7.16. ПЕРЕЧЕНЬ АКТУАЛЬНЫХ ОМОЛОГАЦИЙ И ТЕХНИЧЕСКИХ ПАРАМЕТРОВ**

- 7.16.1. Идентификация.** Идентификация основных параметров автомобилей производится на основании следующих омологаций:
- автомобили семейства ВАЗ – 2108 – 2115 – омологация РАФ А/Н/Лада 9913;
  - автомобили семейства ВАЗ – 2110 – 2112 – Приора – омологация FIA A/N 5655;
  - автомобили семейства ВАЗ – 1119 и их модификации – омологация FIA A/N 5723;
  - автомобили семейства ВАЗ – 2190 – Гранта – омологация РАФ А-1201, FIA А-5746.
  - **Автомобили семейства ВАЗ – 2192 – Гранта – омологация РАФ А-2002.**

Идентификация автомобилей семейства в части, отличной от указанной в базовой омологации, а также идентификация параметров, данные о которых в карте омологации отсутствуют, может быть произведена по каталогам запчастей или конструкторской документации ОАО «АВТОВАЗ», либо путем сравнения с соответствующим эталонным изделием, независимо приобретенным через розничную торговую сеть.

- 7.16.1.1** Омологационные расширения VF, ET имеют силу.

#### **7.16.2. Двигатель и его системы.**

**7.16.2.1.** Общие требования. На все автомобили вне зависимости от модели допускается либо двигатель ВАЗ-21126, соответствующий омологации FIA A/N 5723, РАФ А-2002, либо двигатель ВАЗ21124, соответствующий омологации FIA A/N 5655 (с учетом расширения 04 / 01 VP).

**7.16.2.2.** Блок цилиндров. Разрешено использование любых серийно выпускаемых блоков цилиндров переднеприводных автомобилей семейства ВАЗ при условии соблюдения геометрических параметров указанных в омологационной форме A/N 5723, РАФ А-2002, либо A/N 5655 соответственно. Разрешена расточка цилиндров до максимального размера 82,5 мм (82,6 мм при использовании поршневой группы 21126).

**7.16.2.3.** Поршни и шатуны.

- Вне зависимости от модели двигателя разрешается установка поршневой группы (поршней и шатунов в сборе с поршневыми пальцами и кольцами) как от двигателя ВАЗ-2112 (№№ по каталогу ВАЗ: поршень 2112 – 1004015, -02, -04; шатун 2110 – 1004045, -01, -02), так и от двигателя ВАЗ-21126 (№ по каталогу ВАЗ 21126 – 100401000). Комбинация деталей поршневой группы разных моделей (например, шатуны ВАЗ21126 с поршнями ВАЗ-2112) запрещена.
- Разрешено использование оригинальных ремонтных поршней ВАЗ-2112 размером до 82,4 мм (№ по каталогу ВАЗ 2112 – 1004015- 31) и неоригинальных литых ремонтных поршней 21126, диаметром 82,5 мм, произведенных промышленным способом и реализуемых через розничную торговую сеть как запасные части. Разрешается обработка поверхности днища поршня путем удаления материала. При этом все остальные контролируемые параметры поршня должны соответствовать омологации A/N 5723 и требованиям настоящих ТТ.
- Дополнительно разрешено использование ремонтных поршней диаметром 82,5 мм с измененной геометрией днища поршня (Рис.3А-27а,б). При этом все остальные контролируемые параметры поршня должны соответствовать омологации A/N 5723 и требованиям ТТ.



Рис.3А-27а



Рис.3А-27б

**7.16.2.4.** Коленчатый вал и вкладыши. Конструкция и минимальный вес коленчатого вала – в соответствии с актуальными расширениями РАФ к омологации FIA А-5723, РАФ А-2002.

Ведущий шкив привода генератора свободный, при соблюдении следующих условий:

- он должен быть цельнометаллическим;
- диаметр зубчатого венца датчика положения коленчатого вала и количество зубьев данного венца должно оставаться оригинальным;
- Допускается его дополнительная фиксация от проворачивания с помощью штифта.

- Разрешается местная доработка коленчатого вала, с целью установки дополнительного подшипника первичного вала КПП.
- 7.16.2.5.** Маховик. Вес маховика должен быть не менее 6000 г.
- 7.16.2.6.** Головка цилиндров. Допускается использование любой головки блока цилиндров от 16-ти клапанного двигателя семейства ВАЗ **серийного** производства, при условии соблюдения контролируемых параметров по настоящим ТТ.
- 7.16.2.7.** Распределительные валы: должны соответствовать карте омологации ФИА N-5723.
- 7.16.2.8.** Система смазки и вентиляции картера. Материал шестерен масляного насоса свободный на основе железа, при этом шестерни должны соответствовать **серийным для данного мотора.**
- 7.16.2.9.** Система питания (подача воздуха).
- Разрешено применение оригинальных корпусов воздушного фильтра от автомобилей семейства ВАЗ, оснащенных системой впрыска топлива без каких-либо доработок.
  - Допускается установка дроссельного узла (корпус в сборе с заслонкой) производства ОАО «АВТОВАЗ» с максимальным диаметром дроссельной заслонки 54 мм.
  - Предписывается использование пластмассового впускного коллектора, по омологации FIA A/N 5723.
  - **Для использования с «электронным» дроссельным узлом разрешается также использование пластмассового впускного коллектора по базовой омологации РАФ А-2002. Таким образом, могут использоваться впускные коллекторы с каталожными номерами: 2112-1008600, 2112-1008600-10, 2112-1008600-20.**

### 7.16.3. Трансмиссия

#### 7.16.3.1. Коробка передач, главная передача и дифференциал.

Допускается использование любых 5-ступенчатых коробок передач от переднеприводных автомобилей семейства ВАЗ, в том числе с тросовым приводом переключения передач. Для установки тросового привода переключения передач разрешены минимально необходимые изменения кузова, **фиксация тросов свободная.** Разрешается замена серийных шестерен в коробке передач на шестерни, указанные в расширении 01 / 01 VO к омологации FIA N 5655 («7-й ряд»).

| Передача       | Передаточные числа (числа зубьев) |
|----------------|-----------------------------------|
| <b>1</b>       | 2,923 (38/13)                     |
| <b>2</b>       | 2,053 (39/19)                     |
| <b>3</b>       | 1,556 (28/18)                     |
| <b>4</b>       | 1,310 (38/29)                     |
| <b>5</b>       | 1,129 (35/31)                     |
| <b>Задняя</b>  | 3,500 (25/12x42/25)               |
| <b>Главная</b> | 4,133 (62/15)                     |

разрешается установка в коробку передач механизма переключения передач ВАЗ-2110 (алюминиевый корпус, № по каталогу ВАЗ 2110 - 1703050) или ВАЗ-21083 (стальной корпус, № по каталогу ВАЗ 21083 – 1703050-10) с соответствующей заменой сопрягаемых элементов.

## **8. ТРЕБОВАНИЯ К АВТОМОБИЛЯМ ГРУППЫ Д2 – «КЛАССИКА»**

### **8.1. ОПРЕДЕЛЕНИЕ**

**8.1.1.** Автомобили «классической» компоновки (переднее расположение двигателя и привод на заднюю ось), отечественного производства (выпущенные на территории Российской Федерации или бывшего СССР), имеющие минимум 2 посадочных места, снаряженную массу не менее 1150 кг и рабочим объемом двигателя не более 1600 см<sup>3</sup>. Автомобили должны соответствовать требованиям Статьи 2, Статьи 3, а также требованиям настоящей Статьи.

**8.1.2.** Допускаются автомобили:

- ВАЗ – 2101, 2102, 2103, 2104, 2105, 2106, 2107 и их модификации;
- Москвич – 412, 2140; ИЖ – 412, 2125, 2715;
- ИЖ – 2126 и их модификации;
- ИЖ 2717;
- ВИС 2345;
- ИЖ 27175.

**8.1.3.** На автомобилях разрешено применение деталей, узлов и агрегатов только с параметрами, указанными в Приложении 3Г, если иное не оговорено конкретным пунктом настоящих Требований.

**8.1.4.** Разрешается: взаимная перестановка деталей, узлов и агрегатов в пределах одного модельного ряда:

- ВАЗ 2101 – 2107, включая автомобили ВИС, а также ИЖ 27175;
- Москвич (ИЖ), включая ИЖ 2715;
- ИЖ 2126 – 2717.

**8.1.5.** Дополнительно, на автомобилях ИЖ – 2126 и их модификациях разрешается применение силовых агрегатов (двигатель + сцепление + КПП) УЗАМ или ВАЗ – 2106 / ВАЗ 21067(инжекторный) с рабочим объемом до 1600см<sup>3</sup>.

### **8.2. ДВИГАТЕЛЬ**

#### **8.2.1. Блок цилиндров. Головка блока цилиндров.**

- Все механические детали двигателя, прошедшие нормальную обработку в серийном производстве, могут быть подвергнуты дополнительной обработке (шлифовке, балансировке, облегчению), но не могут быть заменены. При этом необходимо, чтобы обработанную деталь можно было распознать как деталь оригинального автомобиля. Ответственность за доказательство серийности данной детали лежит на участнике.
- Разрешается расточка цилиндров. Разрешается гильзовать блок цилиндров или заменять существующие гильзы. Материал гильз не ограничивается, также, как и способ их крепления. Однако, диаметр цилиндра и рабочий объем двигателя не должны превысить предельных величин, указанных в Таблице 1 Приложения 3Г.
- Разрешается уменьшение высоты блока цилиндров за счет удаления материала верхней плоскости (разъем с головкой цилиндров).
- Поршни, поршневые кольца и пальцы свободные.
- Разрешается механическая обработка впускных и выпускных каналов в головке блока, размеры которых должны соответствовать Таблице 4 Приложения 3Г на глубине как минимум 20мм от плоскости разъема головки цилиндров и коллекторов. Также разрешается обработка камер сгорания и плоскости разъема головки с блоком. Высота головки не ограничивается. Степень сжатия свободная.

- Разрешается механическая обработка каналов впускного коллектора, размеры и форма каналов свободная.
- Любые подшипники двигателя могут быть заменены другими того же типа (скольжения или качения). Разрешается применение любого стального маховика или доработка оригинального.
- Прокладки – свободные. Однако их толщина не может быть более оригинальной + 0,5мм.

#### **8.2.2. Система газораспределения**

- Распределительные валы, их привод и привод клапанов не ограничиваются, однако место расположения валов, их число и тип их привода (цепной, ременный) должны оставаться такими, какие предусмотрены заводом-изготовителем. Детали, относящиеся к приводу механизма газораспределения, в том числе натяжитель и успокоитель цепи, не ограничиваются. Разрешается установка лючков, предназначенных для регулировки фаз.
- Разрешается установка регулируемой звездочки/шестерни распределительного вала.
- Клапаны свободные. Направляющие клапанов и седла свободные, однако основные размеры клапанов (диаметр поверхности скольжения стержня клапана, максимальный диаметр клапана и длина клапана) должны соответствовать указанным в Таблице 3 Приложения ЗГ. Клапанные пружины, детали крепления клапанов свободные. Разрешается установка под пружины дополнительных шайб

#### **8.2.3. Система смазки**

- Разрешается установка противоотливных перегородок в масляный поддон.
- Разрешается изменять, в том числе и с добавлением материала, но не заменять приемник масляного насоса.
- Передаточные отношения и внутренние детали масляного насоса не ограничиваются, при условии, что его оригинальный корпус сохранен. Давление масла может быть увеличено. Производительность масляного насоса может быть увеличена.
- Количество масляных насосов (секций) не может быть изменено.
- Разрешается изменять схему слива масла из-под крышки клапанного механизма при условии, что слив масла в поддон происходит исключительно самотеком. В случае применения для этой цели гибких шлангов, они должны быть выполнены из маслостойких материалов и иметь надежное крепление.
- Масляные фильтры и радиаторы не ограничиваются (тип, число, емкость).
- Разрешается снимать, вместе с подходящими к ним магистралями, изменять, в том числе с добавлением материала, установленные оригинальные масляные радиаторы.
- Разрешается устанавливать дополнительные масляные радиаторы, даже если их установка на оригинальном автомобиле не предусмотрена.
- Дополнительный масляный радиатор не может быть размещён в кабине и вне кузова.
- Разрешается открытая система вентиляции картера с применением маслоуловительного бачка из прозрачного пластика или имеющего прозрачную панель, емкостью не менее 2-х литров. Конструкция должна исключать попадание топлива на полотно трассы при любом положении автомобиля.

#### **8.2.4. Система питания**

- Оригинальный принцип системы питания должен быть сохранен. Элементы системы питания, регулирующие количество топлива, поступающего в двигатель, могут быть изменены при условии, что это не оказывает никакого влияния на количество поступающего воздуха.



- Воздушный фильтр и его корпус – свободные. Воздушный фильтр вместе с корпусом может быть удален, перемещен в пределах моторного отсека или заменен другим.
- Патрубки между атмосферой и корпусом воздушного фильтра / и карбюратором – свободные, однако забор воздуха не может осуществляться из кокпита.
- Разрешается полное или частичное удаление системы подогрева воздуха.
- Привод дроссельной заслонки может быть заменен и/или изменен, однако, он может быть только механическим, с прямой связью с педалью и должен быть оснащен эффективно действующей и надежно закрепленной возвратной пружиной.
- Топливный насос и топливный фильтр свободные, так же, как и их расположение. Однако, они не могут располагаться в пространстве, предназначенном для пилота.
- Запрещена любая механическая обработка дроссельного узла после дроссельной заслонки.

#### 8.2.4.1. Карбюратор

- Диаметры диффузоров и смесительных камер карбюратора должны соответствовать Таблице 6 Приложения ЗГ с точностью до  $\pm 0,1$  мм.
- Разрешается замена деталей карбюратора при условии их взаимозаменяемости. Разрешается снятие воздушной заслонки, системы пуска и их приводов.
- Разрешается изменение ориентации карбюратора при сохранении его местоположения. Для этого разрешается применение проставок. Такая проставка не должна иметь никаких отверстий, соединяющих атмосферу с задроссельным пространством (весь воздух, необходимый для питания двигателя, должен проходить исключительно через карбюратор).
- Разрешается отключать систему подогрева смесительных камер карбюратора. Разрешается применение противоотливных насадок на топливные жиклеры.

#### 8.2.4.2. Система впрыска

- Разрешается применение только серийной системы впрыска топлива с электронным блоком «Январь 5.1.3», «Январь 7.2», «BOSCH M 1.5.4», «Ителма VS 5.1». Программное обеспечение - свободное.
- Форсунки свободны, однако их количество, расположение, оси установки и принцип работы должны быть сохранены. Регулятор давления топлива – свободный.

Датчики и исполнительные устройства ECU можно заменить на неоригинальные в соответствии с п.2.2.5. выше. Разрешается использование вместо датчика массового расхода воздуха (ДМРВ) датчика абсолютного давления (MAP). Для его установки разрешены минимально необходимые изменения впускного коллектора. Для контроля ДВС разрешается использовать дополнительные датчики температуры воздуха, температуры охлаждающей жидкости, давления масла, давления топлива.

Ни одна из этих разрешенных модификаций не должна влиять на количество воздуха, поступающего в двигатель.

Что касается сигналов частоты вращения и их передачи, то единственным таким сигналом, поступающим в ECU, может быть частота вращения коленчатого и распределительного вала двигателя.

#### 8.2.5. Система зажигания

- Катушка(и) зажигания, конденсатор, распределитель, прерыватель, высоковольтные провода и свечи зажигания свободные.

- Разрешается установка электронной системы зажигания, в т.ч. без механического прерывателя, при условии, что не изменяются или не заменяются никакие механические части, кроме упомянутых выше, за исключением коленчатого вала, маховика или шкива коленчатого вала, для которых разрешены изменения, минимально необходимые для установки этих частей. На тех же самых условиях, разрешена замена электронного зажигания на механическое.
- В пределах моторного отсека разрешается изменения месторасположения элементов системы зажигания, а также установка дублирующих их элементов. Установка любых элементов системы зажигания, за исключением коммутатора и ЭБУ, в пространстве, предназначенном для пилота, запрещена.

#### 8.2.6. Система охлаждения

- Разрешается изменять, заменять, переносить или снимать вентилятор, его диффузор и насос системы охлаждения, а также применять любые радиаторы и расширительные бачки при условии сохранения их штатного размещения.
- Разрешается снятие или установка жалюзи и их привода. Термостат свободный.

#### 8.2.7. Система выпуска

- Разрешается обработка каналов выпускного коллектора, размеры которых должны соответствовать Таблице №4 Приложения ЗГ, на глубине как минимум 20 мм от плоскости разъема коллектора и головки цилиндров.
- Система выпуска от выпускного коллектора свободная. Разрешается изменять (но не удалять) внутренние панели моторного отсека кузова и месторасположения оборудования для размещения измененных деталей системы выпуска. Разрешается изменять, но не удалять тоннель пола в районе картера сцепления и перегородку между салоном и моторным отсеком для размещения измененной системы выпуска.

**8.2.8. Приводные шкивы, ремни и цепи для вспомогательных агрегатов.** Материал, тип и размеры шкивов и ремней для привода вспомогательных агрегатов, расположенных снаружи двигателя - свободные. Схема расположения, а также количество ремней не ограничены.

#### 8.2.9. Расположение силового агрегата и его опоры

- Положение двигателя в моторном отсеке свободное.
- Опоры двигателя – свободные, при сохранении их количества.
- Кронштейны опор могут быть приварены к двигателю или к кузову, их расположение свободное.

### 8.3. ТРАНСМИССИЯ

**8.3.1. Сцепление.** Сцепление свободное, при условии сохранения типа (фрикционное, сухое), количества дисков и принципа действия привода.

**8.3.2. Коробка передач.** Вилки переключения передач могут быть усилены, в том числе с добавлением материала. Конструкция привода переключения передач от рычага до КПП не ограничивается, но оригинальное расположение рычага переключения передач (напольное) и схема переключения должны быть сохранены. Передаточные числа КПП должны соответствовать указанным в Таблице 8 Приложения ЗГ.

#### 8.3.2.1. Главная передача, дифференциал, карданные валы и полуоси

**8.3.2.2.** Разрешается применение только главных передач, с передаточными отношениями, соответствующими Таблице 8 Приложения ЗГ.

**8.3.2.3.** Разрешается устанавливать любой механический самоблокирующийся дифференциал;  
*Разъяснение: Вискомуфта не является механической системой.*

**8.3.2.4.** Разрешается минимально необходимая для размещения блокировки дифференциала или шестерен главной передачи обработка внутренней поверхности картера.

8.3.2.5. Оригинальный принцип смазки главной передачи должен быть сохранен. Разрешается усиление балки заднего моста добавлением материала.

8.3.2.6. Полуоси, карданные валы, шарниры – свободные.

#### 8.4. ТОРМОЗНАЯ СИСТЕМА

8.4.1. За исключением изменений, разрешенных данной статьей, тормозная система должна быть оригинальной.

8.4.2. Разрешается применение главных и рабочих тормозных цилиндров, барабанов, дисков и суппортов от любой модели данного модельного ряда.

8.4.3. Разрешается снимать и изменять грязезащитные щитки дисковых тормозов. Разрешается применение воздухопроводов, в том числе и гибких, для подачи воздуха к тормозам колес. Внутренний диаметр такого трубопровода не должен превышать 100 мм. Воздухозаборники тормозов должны располагаться ниже мест крепления бамперов и не выступать за периметр автомобиля, видимый сверху.

8.4.4. Разрешается удаление регулятора тормозных усилий, тяг и кронштейнов крепления.

8.4.5. Разрешается отсоединение и удаление вакуумного усилителя тормозов; вакуумная линия от впускного коллектора двигателя при этом должна быть надежно заглушена.

8.4.6. Разрешается использование гидравлического стояночного тормоза, встроенного в тормозную магистраль задних колес. Механизм рычага стояночного тормоза может быть изменен для быстрого растормаживания. В частности, разрешается удаление механизма блокировки рычага стояночного тормоза. Разрешается применение механизма «мгновенного» разблокирования рычага стояночного тормоза.

8.4.7. Разрешается прокладка тормозных магистралей внутри кузова, для их прохождения через перегородки допускается выполнение минимально необходимых отверстий. При этом зазоры в отверстиях должны быть герметично и надежно уплотнены.

#### 8.5. ПОДВЕСКА

8.5.1. Тип подвески оригинального автомобиля должен быть сохранен.

- Разрешается установка шарнирных соединений другого типа и материала с доработкой сопрягаемых деталей.
- Оси нижних и верхних рычагов передней подвески - свободные.
- Разрешается установка ограничителей хода подвески.
- Разрешается установка дополнительных тяг и механизма Уатта в зависимой задней подвеске.
- Разрешается усиление, в том числе и с добавлением материала, любых деталей подвески при условии идентификации их оригинального происхождения.
- Разрешается доработка деталей подвески, балки передней подвески для изменения углов установки колес при условии узнаваемости их оригинального происхождения.

8.5.2. **Упругие элементы.** Тип основного упругого элемента (рессоры, пружины) должен быть сохранен.

- **Винтовые Пружины:** длина свободна, так же, как и число витков, диаметра прутка, тип пружины (прогрессивная или нет), внешний диаметр и форма её опор. Одна пружина может быть заменена двумя или более пружинами, установленными концентрично или вертикально последовательно. Опоры пружин могут быть изменены, в том числе и с добавлением материала. Разрешается применение регулируемых опор.
- **Листовые Рессоры:** длина, ширина, толщина, материал и вертикальное искривление - свободны. Количество листов свободно.

8.5.3. **Амортизаторы.** Разрешается установка любых амортизаторов, при условии сохранения их типа (телескопический) и принципа действия (гидравлический). **Разъяснение:**

Газонаполненные амортизаторы по принципу действия должны рассматриваться как гидравлические.

- Разрешается установка дополнительных амортизаторов с соответствующими деталями их крепления. Разрешается снимать основные амортизаторы с деталями их крепления. Количество амортизаторов ограничено двумя на колесо.
- Разрешается усиление мест крепления амортизаторов, в том числе и с добавлением материала. Разрешаются минимально необходимые изменения кузова и деталей подвески для установки дополнительных амортизаторов.

**8.5.4.** Разрешается изменение, снятие и добавление стабилизаторов поперечной устойчивости.

## **8.6. РУЛЕВОЕ УПРАВЛЕНИЕ**

**8.6.1.** Передаточное отношение рулевого механизма может быть изменено при условии сохранения оригинального картера рулевого механизма. Разрешается доработка поворотных рычагов, маятникового рычага и тяг рулевой трапеции с целью изменения передаточного отношения рулевого привода.

**8.6.2.** Разрешается усиление поворотных рычагов, всех рулевых тяг и рычагов.

**8.6.3.** Разрешается применение стального корпуса маятникового рычага при условии сохранения оригинальных точек крепления.

## **8.7. КОЛЕСА И ШИНЫ**

Посадочный диаметр шины не может превышать 15 дюймов, а ширина комплектного колеса не может превышать 220 мм.

**8.8. ПРОВОДА И ТРУБОПРОВОДЫ.** Разрешается изменять сочетание, расположение и материал всех проводов и трубопроводов. Трубопроводы для горячих жидкостей и воздуха не должны проходить через салон, за исключением случаев, когда это предусмотрено в серийной конструкции. Во всех случаях трубопроводы и топливопроводы должны быть надежно защищены.

## **8.9. КУЗОВ**

### **8.9.1. Кузов снаружи**

**8.9.1.1.** Внешний вид автомобиля не может быть изменен, если иное не оговорено конкретным пунктом данной Статьи.

**8.9.1.2.** В случаях, если установка деталей и узлов, повышающих безопасность (каркас безопасности, отдельный привод тормозов и т.д.), потребует изменения конструктивных элементов кузова, эти изменения разрешаются.

**8.9.1.3.** Разрешается установка дополнительных аэродинамических приспособлений на передней части автомобиля не выше уровня бамперов. Эти аэродинамические устройства не должны выступать за периметр автомобиля, видимый сверху. При этом любая деталь, оказывающая аэродинамическое влияние на устойчивость и управляемость автомобиля, должна быть смонтирована на полностью подрессоренной части автомобиля и жестко зафиксирована во время движения.

**8.9.1.4.** Разрешается изменение (но не удаление) декоративной решетки радиатора, в т. ч. с заменой материала.

**8.9.1.5.** Крылья или элементы кузова, продолжающие или выполняющие их роль, разрешается расширять как механической обработкой, так и применением дефлекторов (козырьков) из любого материала. Максимальные размеры продолжения крыльев не должны превышать 100 мм по высоте и 50 мм по ширине. Таким образом, максимальная ширина

автомобиля по крыльям в зоне их расширения не должна превышать аналогичный размер серийного автомобиля более чем на 100 мм. Измерять максимальную ширину следует в вертикальной плоскости, проходящей через центр ступиц колес. Разрешается резать существующее крыло под его расширением (дефлектором). Однако любая часть кузова, отстоящая от края отбортовки исходного крыла далее 150 мм, не может быть изменена. Рис.3А-28.

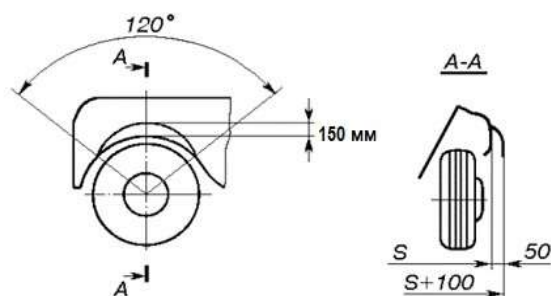


Рис.3А-25

- 8.8.1.6. Допускается усиление мест установки домкрата, изменение их расположения и числа.
- 8.8.1.7. Декоративные детали колес, колпаки колес автомобилей должны быть сняты. Разрешается снимать декоративные ободки фар, декоративные наклейки бамперов.
- 8.8.1.8. Должен быть хотя бы один эффективно действующий очиститель и омыватель лобового стекла. Разрешается снимать наружные молдинги, расположенные по бокам кузова. Разрешается также снимать наклейки порогов дверей и декоративные крышки вентиляционных отверстий кузова.
- 8.8.1.9. Разрешается установка на капоте ветроотражающих приспособлений в зоне от проекции оси передних колес до лобового стекла, по ширине не выходящих за пределы ширины капота. Разрешается снимать бамперы и их кронштейны. При любых условиях кронштейны бамперов не должны выступать за периметр автомобиля, видимый сверху. Разрешается минимально изменять тоннель пола, (предназначенный для установки кардана), в промежутке от задней поперечины пола, до перегородки отделяющей салон от багажника, с целью предотвращения ударов редуктора заднего моста и кардана об элементы пола кузова. Для добавления материала использовать стальной лист толщиной не менее 1,2 мм.
- 8.8.1.10. Удаление оригинальных усилительных брусков передних и задних дверей **запрещено**.
- 8.8.1.11. Удаление оригинальных усилителей крышек капота и багажника **запрещено**.

## 8.9. ВЕС

Минимальный вес автомобиля класса Д2-Классика в зависимости от установленного двигателя:

|  |         |         |
|--|---------|---------|
| Рабочий объем двигателя, см <sup>3</sup> | до 1300 | до 1600 |
| Минимальный вес автомобиля, кг           | 900     | 950     |

## **9. ТРЕБОВАНИЯ К АВТОМОБИЛЯМ ПОВЫШЕННОЙ ПРОХОДИМОСТИ (Т1-2500)**

### **9.1. ДОПУСКАЕМЫЕ АВТОМОБИЛИ.**

- 9.1.1.** Допускаются легковые и грузопассажирские автомобили с колесной формулой 4x4 и рабочим объемом двигателя до 3000 см<sup>3</sup>, выпускаемые (или выпускавшиеся) серийно (за 12 последовательных месяцев должно быть произведено не менее 1000 идентичных экземпляров) на территории России (имеющие Российский VIN-код).
- 9.1.2.** Автомобили должны соответствовать конструкторской документации завода-изготовителя, а также требованиям Статьи 2. «Общие требования», Статьи 3. «Требования безопасности», а также требованиям настоящей Статьи.

### **9.2. КРЫША, ТЕНТ, ДВЕРИ.**

- 9.2.1.** При применении на автомобиле мягкого тента над кабиной/отсеком экипажа автомобиль должен иметь жесткую крышу (защиту), из металла толщиной не менее 1 мм или композитного материала (на основе стекло или иного волокна) толщиной не менее 2 мм. По ширине эта крыша должна быть не менее ширины верхней части рамки лобового стекла, а по длине простирается от рамки лобового стекла до наиболее удаленной от неё одной из вертикальных плоскостей, проходящих через задние кромки спинок передних сидений или главную дугу каркаса безопасности.
- 9.2.2.** Крыша должна крепиться к каркасу при помощи стальных хомутов. При этом какое-либо изменение каркаса (сверления, сварка) запрещено.
- 9.2.3.** Мягкий тент или его боковины разрешается снимать. При этом снятый тент и детали его крепления не требуется перевозить в автомобиле во время соревнований.
- 9.2.4.** В случае применения на автомобиле разборных боковых дверей, разрешается снимать верхнюю половину таких дверей. При этом снятые детали не требуется перевозить в автомобиле во время соревнований.

- 9.3. ЭЛЕКТРООБОРУДОВАНИЕ.** Неиспользуемую площадку оригинального крепления аккумулятора разрешается удалять.

### **9.4. ЗАЩИТА КАРДАННОГО ВАЛА.**

- 9.4.1.** Для каждого продольного карданного вала длиной более одного метра ближе к переднему концу должна быть установлена страховочная дуга или страховочный трос с целью предотвращения опрокидывания автомобиля при обрыве карданного вала.
- 9.4.2.** При расположении внутри рамы элементов топливной и тормозной систем (в частности, топливного бака), с целью их защиты от карданного вала при его повреждении должны быть установлены защитные приспособления (экраны или брусья) достаточной прочности.

- 9.5. БУКСИРОВОЧНЫЕ ПРОУШИНЫ.** У автомобилей УАЗ могут быть сохранены заводские буксировочные приспособления.

### **9.6. ДВИГАТЕЛЬ.**

#### **9.6.1. Семейства двигателей.**

- Оригинальный двигатель, устанавливаемый на серийный автомобиль, должен быть сохранен.
- Совокупность разрешенных к применению двигателей подразделяется на указанные ниже семейства:

| Семейство | Двигатели, объединяемые в семейство.                             |
|-----------|--|
| «ВАЗ»     | ВАЗ 2121; 21213; 21214 и 2130                                    |
| «402»     | ЗМЗ-402 и УМЗ-417 – рабочим объёмом 2445 см <sup>3</sup> ;       |
| «410»     | ЗМЗ-410; ЗМЗ-4101.10; - рабочий объем 2890см3                    |
| «421»     | УМЗ 421; УМЗ 4213; 4216 – рабочий объем 2890см                   |
| «409»     | ЗМЗ-409.10; ЗМЗ-4094.10 – рабочим объёмом 2693 см <sup>3</sup> . |
| «ZMZ Pro» | ЗМЗ 409051 (ZMZ Pro) - рабочий объём 2693см <sup>3*</sup>        |

\* Применение двигателя ЗМЗ-409051 (ZMZ Pro) возможно только после омологации двигателя или автомобиля, в который данный двигатель устанавливается серийно. В этом случае, предоставление соответствующей омологационной формы – обязательно.

В случае омологирования такого двигателя/автомобиля, содержания ряда статей раздела 9 Приложения ЗА к КиТТ могут претерпеть изменения.

- Разрешается взаимная перестановка деталей двигателей и их модификаций внутри каждого семейства (п.9.6.1.) (в том числе блоков и головок цилиндров, коллекторов, карбюраторов, коленчатых и распределительных валов и т.д.) при условии идентификации соответствующих параметров по Таблицам Приложения ЗГ.

| ВАЗ  | 402 | 410 | 4213 | 409 | ZMZ Pro | Пределы разрешенных изменений в зависимости от семейства.  |
|--|-----|-----|------|-----|---------|--|
| <b>9.6.2. Блок цилиндров. Головка блока.</b> |     |     |      |     |         |  |
| +  |     |     |      |     |         | Увеличение рабочего объема может быть достигнуто изменением, как диаметра цилиндров, так и хода поршня.  |
| +  | +   | +   | +    | +   | +       | Разрешается расточка цилиндров до предельных величин, указанных в Таблице 1 Приложения ЗГ. На тех же условиях разрешается гильзовать блок цилиндров или заменять существующие гильзы. Гильзы должны быть изготовлены из сплава на основе железа. Способ крепления гильз не ограничивается. |
|  |     |     |      | +   |         | Разрешается расточка цилиндров до ремонтного размера 96,6 мм. с соответствующим изменением максимального рабочего объема двигателя.  |
| +  | +   | +   |      |     |         | Разрешается уменьшение высоты блока цилиндров за счет удаления материала с верхней плоскости (разъем с головкой цилиндров).  |
| +  | +   | +   | +    | +   | +       | Поршни, поршневые кольца и пальцы свободные.   |

|   |   |   |   |   |   |   |
|---|---|---|---|---|---|---|
| + | + | + | + | + | + | Разрешается механическая обработка каналов впускных и выпускных клапанов головки блока (размеры должны соответствовать Таблице №4 Приложения 3Г), а также камер сгорания и плоскости её разъёма с блоком. Тип прокладки головки блока цилиндров должен быть сохранен, её толщина не ограничивается. |
| + | + | + |   |   |   | Степень сжатия свободная.   |
|   |   |   |   | + |   | Степень сжатия не должна превышать 9,2.   |
|   |   |   | + |   |   | Степень сжатия не должна превышать 8,2.   |
|   |   |   |   |   | + | Степень сжатия не должна превышать 9,8.   |
| + | + | + | + | + | + | Разрешается обработка каналов коллекторов, размеры которых должны соответствовать Таблице №4 Приложения 3Г на глубине как минимум 20 мм от плоскости разъема головки цилиндров и коллекторов.   |
| + | + | + | + | + | + | Любые прокладки двигателя, кроме прокладки головки блока, можно заменять другими или удалять.   |
| + | + | + | + | + | + | Любые подшипники двигателя могут быть заменены другими того же типа (скольжения или качения).   |
| + | + | + | + | + | + | Разрешается применение любого стального маховика или доработка оригинального.   |
| + | + | + | + | + | + | Разрешена любая механическая обработка коленчатого вала без добавления материала и деталей, а также при соблюдении размеров, приведённых в Таблице 2 Приложения 3Г.   |
| + | + | + | + | + | + | Шатуны могут подвергаться любой механической обработке при условии возможности определения их оригинального происхождения, а также соблюдения размеров, приведённых в Таблице 2 Приложения 3Г.  |

### 9.6.3. Система питания. Общие предписания.

- 9.6.3.1. Оригинальный принцип системы питания двигателя должен быть сохранен. Элементы системы питания, регулирующие количество топлива, поступающего в двигатель, могут быть изменены, при условии, что это не оказывает никакого влияния на количество поступающего воздуха.
- 9.6.3.2. Привод дроссельной заслонки может быть заменён и/или изменён, однако он может быть только механическим, с прямой связью с педалью и должен быть оснащен эффективно действующей и надежно закрепленной возвратной пружиной.
- 9.6.3.3. Разрешается применение серийно устанавливаемых на автомобилях “электронных” дроссельных заслонок.
- 9.6.3.4. Топливный насос свободен, так же, как и его расположение. Однако он не может располагаться в пространстве, предназначенном для экипажа.
- 9.6.3.5. Топливный фильтр свободен, так же, как и его расположение. Однако он не может располагаться в пространстве, предназначенном для экипажа.

### 9.6.4. Система питания. Впуск воздуха.

- 9.6.4.1. Воздушный фильтр и его корпус – свободные. Воздушный фильтр вместе с корпусом может быть удален, перемещен в пределах моторного отсека или заменен другим.



9.6.4.2. Патрубки между корпусом воздушного фильтра и атмосферой - свободные, однако забор воздуха не может осуществляться из кабины.

9.6.4.3. Разрешается полное или частичное удаление системы подогрева воздуха.

9.6.4.4. Шнорхель. Разрешается делать в капоте или крыле/боковой панели моторного отсека отверстие максимальным внутренним диаметром 100 мм для обеспечения воздухом двигателя, и размещать в этом отверстии трубу воздухозаборника (Шнорхель, см. Рис.3А29). Шнорхель не должен выступать за внешние габариты автомобиля более, чем на 100мм с боков и более, чем на 200мм сверху. Шнорхель должен иметь безопасную конструкцию и быть надежно закреплен на автомобиле (в том числе, в районе отверстия забора воздуха).

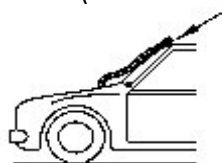


Рис. 3А-29. Шнорхель.

#### 9.6.5. Система питания. Карбюратор.

9.6.5.1. Диаметры диффузоров и смесительных камер карбюратора должны соответствовать Таблице 6 Приложения 3Г с точностью до  $\pm 0,1$  мм.

9.6.5.2. Разрешается замена деталей карбюратора при условии их взаимозаменяемости. Разрешается снятие воздушной заслонки, системы пуска и их приводов.

9.6.5.3. Разрешается изменение ориентации карбюратора при сохранении его местоположения.

9.6.5.4. Разрешается отключать систему подогрева смесительных камер карбюратора.

9.6.5.5. Разрешается применение противоотливных насадок на топливные жиклеры.

#### 9.6.6. Система питания. Впрыск топлива.

9.6.6.1. Электронный блок управления и программное обеспечение – свободное, однако применяемый блок должен быть взаимозаменяем, т.е. соответствует разъем и обеспечивается устойчивая работа двигателя на холостых оборотах, с одним из следующих блоков:

##### Для двигателя ВАЗ 21214:

- GM EFI-4 (моновпрыск), «Январь 7.2», BOSCH MP 7.0, BOSCH MP 7.9.7, Итэлма М73

##### Для двигателя УМЗ-4213, УМЗ-4216:

- “Эликар”, АВТЭЛ, МИКАС-7.2; МИКАС-10.3

##### Для двигателя ЗМЗ-409, ЗМЗ-409051

- “ЗЭиМ-Лайн”; АВТЭЛ; МИКАС-7.2; МИКАС 11; а также "BOSCH" ME 17.9.7; "BOSCH" M17.9.7.

9.6.6.2. Оригинальный тип, количество, расположение и крепление форсунок должны быть сохранены. Регулятор давления топлива – свободный.

9.6.6.3. Диаметр воздушной заслонки должен быть сохранён. Разрешена механическая обработка дроссельного узла до дроссельной заслонки.

#### 9.6.7. Система газораспределения

9.6.7.1. (Не применяется для двигателей: ЗМЗ-409, ЗМЗ-409051, УМЗ-4213, УМЗ-4216).

- Распределительные валы, их привод и привод клапанов не ограничиваются, однако место расположения валов, их число и тип их привода (цепной, ременный) должны оставаться такими, какие предусмотрены заводом-изготовителем. Детали, относящиеся к приводу механизма газораспределения,

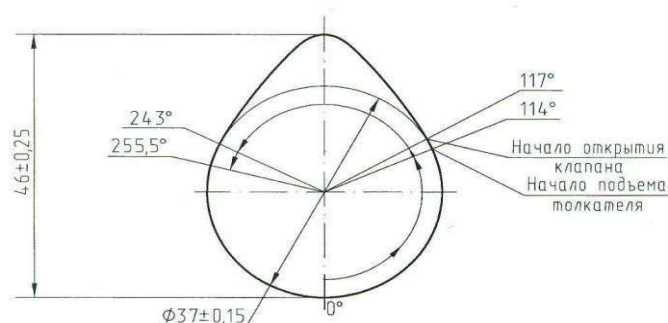
в том числе натяжитель и успокоитель цепи, не ограничиваются. Разрешается установка лючков, предназначенных для регулировки фаз.

- Разрешается установка регулируемого шкива распределительного вала.
- Клапанные направляющие и седла - свободные. Однако размеры должны соответствовать указанным в Таблице 3 Приложения ЗГ.

**9.6.7.2.** Клапанные пружины не ограничиваются. Разрешается установка под пружины дополнительных шайб.

**9.6.7.3.** Впускные и выпускные клапаны свободные, но их материал (сталь), а также основные размеры: длина, максимальный диаметр и диаметр поверхности скольжения стебля – должны соответствовать указанным в Таблице 3 Приложения ЗГ.

**9.6.7.4.** На двигателях ЗМЗ-409 могут применяться только стандартные распределительные валы с кулачками следующих размеров, Рис.3А-30:



**Рис.3А-30. Кулачки распределительных валов двигателей ЗМЗ-409**

**9.6.7.5.** Разрешается установка регулируемых звезд распределительного вала.

#### **9.6.8. Система зажигания**

**9.6.8.1.** Катушка(и) зажигания, конденсатор, распределитель, прерыватель, высоковольтные провода и свечи зажигания свободные.

**9.6.8.2.** Разрешается установка электронной системы зажигания, в т.ч. без механического прерывателя, при условии, что не изменяются или не заменяются никакие механические части, кроме упомянутых выше, за исключением коленчатого вала, маховика или шкива коленчатого вала, для которых разрешены изменения, минимально необходимые для установки этих частей. На тех же самых условиях, разрешена замена электронного зажигания на механическое.

**9.6.8.3.** В пределах моторного отсека разрешается изменения месторасположения элементов системы зажигания, а также установка дублирующих их элементов. Установка любых элементов системы зажигания, за исключением коммутатора, в пространстве, предназначенном для пилота, запрещена.

**9.6.8.4.** Только для двигателей, оборудованных системой впрыска: разрешается применение микропроцессорной системы зажигания, с блоком управления, совмещённом с блоком управления двигателя. Оригинальное место расположения блока должно быть сохранено. Разрешается применение грязезащитных чехлов для катушки и высоковольтных проводов.

#### **9.6.9. Система смазки**

**9.6.9.1.** Масляный поддон может быть изменен или заменен.

**9.6.9.2.** Разрешается изменять, в том числе и с добавлением материала, но не заменять приемник масляного насоса.

- 9.6.9.3. Передаточные отношения и внутренние детали масляного насоса не ограничивается, при условии, что он размещён в оригинальном корпусе. Давление масла может быть увеличено. Производительность масляного насоса может быть увеличена.
- 9.6.9.4. Количество масляных насосов (секций) не может быть изменено.
- 9.6.9.5. Разрешается изменять схему слива масла из-под крышки клапанного механизма при условии, что слив масла в поддон происходит исключительно самотеком. В случае применения для этой цели гибких шлангов, они должны быть выполнены из маслостойких материалов и иметь надежное крепление.
- 9.6.9.6. Масляные фильтры и радиаторы не ограничиваются (тип, число, емкость).
- 9.6.9.7. Разрешается снимать установленные заводом масляные радиаторы вместе с подводщими к ним магистралями и запорной арматурой.
- 9.6.9.8. Разрешается устанавливать дополнительные масляные радиаторы, даже если их установка на оригинальном автомобиле не предусмотрена. Дополнительный масляный радиатор не может быть размещён в кабине и вне кузова.
- 9.6.9.9. Разрешается открытая система вентиляции картера с применением маслоуловительного бачка, выполненного из прозрачного пластика, или имеющего прозрачную панель, емкостью не менее 2-х литров. **Конструкция маслоуловительного бака должна исключать протечки масла на полотно трека при любом положении автомобиля.**
- 9.6.10. Система охлаждения.
- 9.6.10.1. Разрешается изменять, заменять, переносить или снимать вентилятор, его диффузор и насос системы охлаждения, а также применять любые расширительные бачки при условии сохранения их штатного размещения.
- 9.6.10.2. Наличие, количество и расположение радиатора должно соответствовать предусмотренному заводом-изготовителем. Сам радиатор свободной конструкции и производства, однако, это должен быть серийно выпускаемый автомобильный радиатор для системы охлаждения ДВС. Радиатор должен сохранять свою функцию и быть подключён к системе охлаждения двигателя.
- 9.6.10.3. Крепления радиаторов могут быть изменены, при условии, что измененные крепления крепятся при помощи инструмента только на раму автомобиля, и их конструкция не приводит к усилению передней части автомобиля (носки лонжеронов рамы, облицовка радиатора, крылья). Крепления радиатора могут быть усилены, в соответствии с Рис. 3А-31, приведенным ниже:

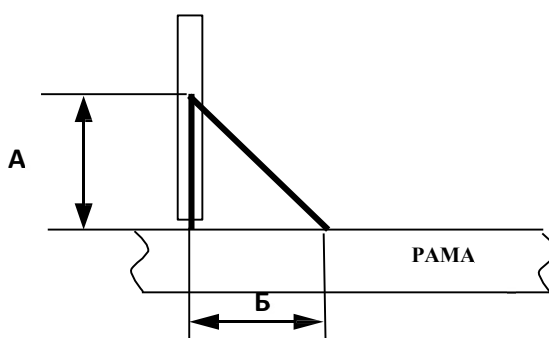


Рис.3А-31. Крепления радиатора.

Ни при каких условиях размер Б не может превышать размер А.

- 9.6.10.4. Разрешается снятие или установка жалюзи и их привода.
- 9.6.10.5. Термостат свободный.
- 9.6.11. Система выпуска

Система выпуска и ее детали, расположенные после выпускного коллектора не ограничиваются. Разрешается изменять (но не удалять) внутренние панели моторного отсека кузова и месторасположение оборудования для размещения измененных деталей системы выпуска. Разрешается изменять, но не удалять тоннель пола в районе картера сцепления и перегородку между салоном и моторным отсеком для размещения измененной системы выпуска.

**9.6.12. Приводные шкивы, ремни и цепи для вспомогательных агрегатов**

Материал, тип и размеры шкивов и ремней для привода вспомогательных агрегатов, расположенных снаружи двигателя - свободные. Схема расположения, а также количество ремней не ограничены.

**9.6.13. Расположение силового агрегата и его опоры**

- Положение двигателя в моторном отсеке – свободное. Опоры двигателя – свободные, при сохранении их количества.
- Кронштейны опор могут быть приварены к двигателю или к кузову, их расположение свободное.

**9.7. ТРАНСМИССИЯ.**

- Передаточные числа трансмиссии должны соответствовать указанным в Таблице 8 Приложения ЗГ.
- Разрешается устанавливать блокировку дифференциала, при условии, что она установлена в оригинальный картер. Разрешаются минимально необходимые изменения картера для установки привода блокировки. Оригинальный дифференциал может быть заблокирован.

**9.8. ТОРМОЗНАЯ СИСТЕМА** Для автомобилей УАЗ модели 3151 разрешается применение узлов и деталей, серийно устанавливаемых на модификации УАЗ-31512- УАЗ-315195 «Хантер».

**9.9. ШАССИ. ПОДВЕСКА, АМОРТИЗАТОРЫ.**

**9.9.1.** Для автомобилей УАЗ модели 3151 (с передней подвеской с листовыми рессорами) разрешается использование шасси модификации УАЗ – 31514-10 (с передней подвеской с винтовыми пружинами).

**9.9.2. Амортизаторы**

**9.9.2.1.** Принцип действия амортизаторов (гидравлические, телескопические) должен быть сохранен. При этом газонаполненные амортизаторы рассматриваются как гидравлические, в том числе допускаются амортизаторы с выносными камерами и с регулировками характеристик сопротивления.

**9.9.2.2.** Не допускаются амортизаторы с возможностью регулирования (изменения) характеристик сопротивления во время движения автомобиля. Соответственно, любые электрические присоединения (провода) к амортизаторам запрещены.

**9.9.2.3.** Максимальное количество амортизаторов — по два (2) на каждое колесо.

**9.9.2.4.** Оригинальные расположение и крепления амортизаторов могут быть изменены. С этой целью допускаются минимально необходимые местные модификации шасси и/или кузова. Однако, в любом случае не допускается нахождение подвижных частей в кабине. При выступании верхних частей или креплений амортизаторов в кабину, они должны быть герметично закрыты надежно закрепленными стальными колпаками.

**9.10. МИНИМАЛЬНЫЙ ВЕС АВТОМОБИЛЯ**

Вес автомобиля (в зависимости от установленного двигателя) в любой момент соревнования не должен быть менее указанных ниже величин:

| Рабочий объём двигателя, см <sup>3</sup> |                     | Вес автомобиля, кг |
|--|---------------------|--------------------|
| Свыше                                    | до                  |                    |
| 1400                                     | 2000                | 1300               |
| 2000                                     | 2500                | 1450               |
| 2500 с карбюратором                      | 3000 с карбюратором | 1500               |
| 2500 с впрыском                          | 3000 с впрыском     | 1550               |
| 2500 (ЗМЗ Pro)                           |                     | 1650               |

**9.11. КОЛЕСА И ШИНЫ.** Глубина протектора должна быть не менее 2 мм. Разрешается изменение рисунка протектора шин путем нарезки. При этом оголение или повреждение корда недопустимо. Применение шипованных шин и шин с внедорожным протектором (с грунтозацепами или резиновыми шипами) запрещено. (Определение: внедорожным считается протектор, у которого зазор между двумя “шашками”, измеренный вдоль или поперек беговой дорожки превышает 15 мм. Измерение проводится у основания в любом месте “шашки”.) Комплектные колеса одной оси автомобиля должны быть одинаковыми.

**9.11.1.** Разрешается использование колес с посадочным диаметром 15 или 16 дюймов.

**9.12. КУЗОВ.**

Разрешается изменять заднюю часть колесных арок внутри салона. Усиление любых элементов кузова разрешается при условии, что используемый материал повторяет форму исходной детали и находится в контакте с ней по всей поверхности. При этом образование корчатых или трубчатых полостей не допустимо.

**9.13. ТОПЛИВНЫЕ БАКИ.** На автомобилях УАЗ разрешается снятие левого топливного бака. Правый топливный бак должен располагаться на месте, предусмотренном заводом изготовителем. Емкость его может быть уменьшена до 20 литров, при условии применения креплений не менее надежных, чем заводские.

**9.14. ГИДРАВЛИЧЕСКИЕ ТРУБОПРОВОДЫ.** Гидравлические трубопроводы могут быть заменены магистралями авиационного типа.

**9.15. СТОЯНОЧНЫЙ ТОРМОЗ**

- Разрешается изменять, переносить, но не удалять механизм стояночного тормоза.
- Разрешается изменять, но не удалять систему фиксации.

**9.16. РУЛЕВОЕ УПРАВЛЕНИЕ**

- Усилитель рулевого управления может быть отсоединен, удален.
- Разрешается установка усилителя рулевого управления, сертифицированного для установки на любой модификации данной модели.
- Насос гидроусилителя руля свободный, так же, как и его привод. Расположение гидравлических бачков и насоса в кабине пилота запрещено.

**9.17. РАМА** Разрешается усиление продольных элементов задней части рамы, которые выступают за поперечный элемент.